

ისანი-სამგორის რაიონში იუსტინე აბულაძის ქუჩაზე არსებული
წყალარინების ქსელის რეაბილიტაციის პროექტი



2022, აგვისტო



ს ა რ ჩ ე ვ ი

№	ნახაზის დასახელება	ფურცელი №
ტექნოლოგიური ნაწილი		
1.	სარჩევი	კ-1
2.	ტექნიკური დავალება	1-6 გვ.
3.	განმარტებითი ბარათი	კ-2
4.	ობიექტის სიტუაციის ამსახველი ფოტომასალა	კ-3
5.	საპროექტო ქსელის სიტუაციური გეგმა	კ-4
6.	გენ-გეგმა ორთო ფოტოთი	კ-5
7.	გენ-გეგმა ორთო ფოტოს გარეშე	კ-6
8.	საპროექტო წყალარინების ქსელის გრძივი პროფილი , მიწის თხრილის განივი კვეთი	კ-7
9.	საპროექტო წყალარინების მოხვევის ჭა, საპროექტო წყალარინების მიერთების ჭა	კ-8
სამუშაოების შესრულების მეთოდოლოგია (წყალარინება)		
1.	ტიპიური მრგვალი ჭების კონსტრუქციული ელემენტების (სადირკვლის, რგოლების და ფილების) გადაბმის კვანძი	გვ-1
2.	მიწის თხრილის და ჭის ქვაბულის გამაგრების კვანძი	გვ-2
3.	ინერტული მასალები	გვ-3
4.	თხრილის შევსების მეთოდოლოგია	გვ-4
5.	ღამის სამუშაოები და ნარჩენების მართვა	გვ-5
6.	დროებითი შენობა ნაგებობები	გვ-6
7.	მობილიზაცია და სამშენებლო მოედნის მოწესრიგება	გვ-7

№	ნახაზის დასახელება	ფურცელი №
ჭების კონსტრუქციული ნაწილი		
1.	ნახაზების ჩამონათვალი	სკ-1
2.	ჭის ანაკრები რკინაბეტონის გადახურვის ფილა D=1000 მმ (საყალიბე ნახაზი)	სკ-2
3.	ჭის ანაკრები რკინაბეტონის გადახურვის ფილა D=1000 მმ (არმირება); სპეციფიკაცია	სკ-3
4.	ჭის ანაკრები რკინაბეტონის რგოლი D=1000 მმ H=900 მმ	სკ-4
5.	ჭის ანაკრები რკინაბეტონის ძირი D=1000 მმ	სკ-5



დამკვეთი (№) IC22-0606219
 ბიზნესცენტრების განვითარების დეპარტამენტი

შემსრულებელი:
 ტექნიკური ექსპერტიზისა და პროექტირების დეპარტამენტი

პროექტის დასახელება:
 ისანი-სამგორის რაიონში იუსტიწე აზულამის ქუჩაზე არსებული წყალარინების ქსელის რეაბილიტაციის პროექტი

პროექტი მოამზადა:
 გიორგი ტყეშელაძე

პროექტი შეამოწმა:
 თეა სალია

თარიღი: აგვისტო, 2022

სარჩევი

მასშტაბი	ფურცელი	ფორმატი
	კ-1	A3

7. არსებული ტრასის მახასიათებლები:

დასახელება	კი / არა	ფართობი დაახლოებით, მ2
გრუნტი		
გაზონი		
ასფალტი	კი	
ტროტუარი		
ქვაფენილი		

8.1. ასფალტის საფარის აფრეზვა

დასახელება	კი / არა	ფართობი დაახლოებით, მ2
GWP	კი	
მესამე მხარე	არა	

8.2. ასფალტის საფარის აღდგენა:

დასახელება	კი / არა	ფართობი დაახლოებით, მ2
GWP	კი	
მესამე მხარე	არა	

9. აბონენტები:

დასახელება	რაოდენობა
აბონენტთა რაოდენობა, რომელთაც გაუმჯობესდებათ სერვისი	5

10. საწყისი მიერთების წერტილი:

დასახელება	რაოდენობა
მუშა წნევა მიერთების ადგილზე, ატმ	0

არსებული დასაერთებელი ქსელის დიამეტრი, მმ	300
არსებული დასაერთებელი ქსელის ჩაღრმავება, მეტრი	1,80

11. საბოლოო მიერთების წერტილი:

დასახელება	რაოდენობა
მუშა წნევა მიერთების ადგილზე, ატმ	0
საბოლოო დასაერთებელი ქსელის დიამეტრი, მმ	300
საბოლოო დასაერთებელი ქსელის ჩაღრმავება, მეტრი	1,80

12. გასაუქმებელი ქსელი:

წყალსადენი / წყალარინება	მასალა	ქსელის დიამეტრი, მმ	ქსელის სიგრძე, მეტრი	საშუალო ჩაღრმავება, მეტრი
წყალარინება	ბეტონი	250	65	1,80

13. გასაუქმებელი ჭები:

წყალსადენი / წყალარინება	ჭის დიამეტრი, მმ	ჭის რაოდენობა	ჭის ჩაღრმავება, მეტრი

14. პასუხისმგებელი პირები:

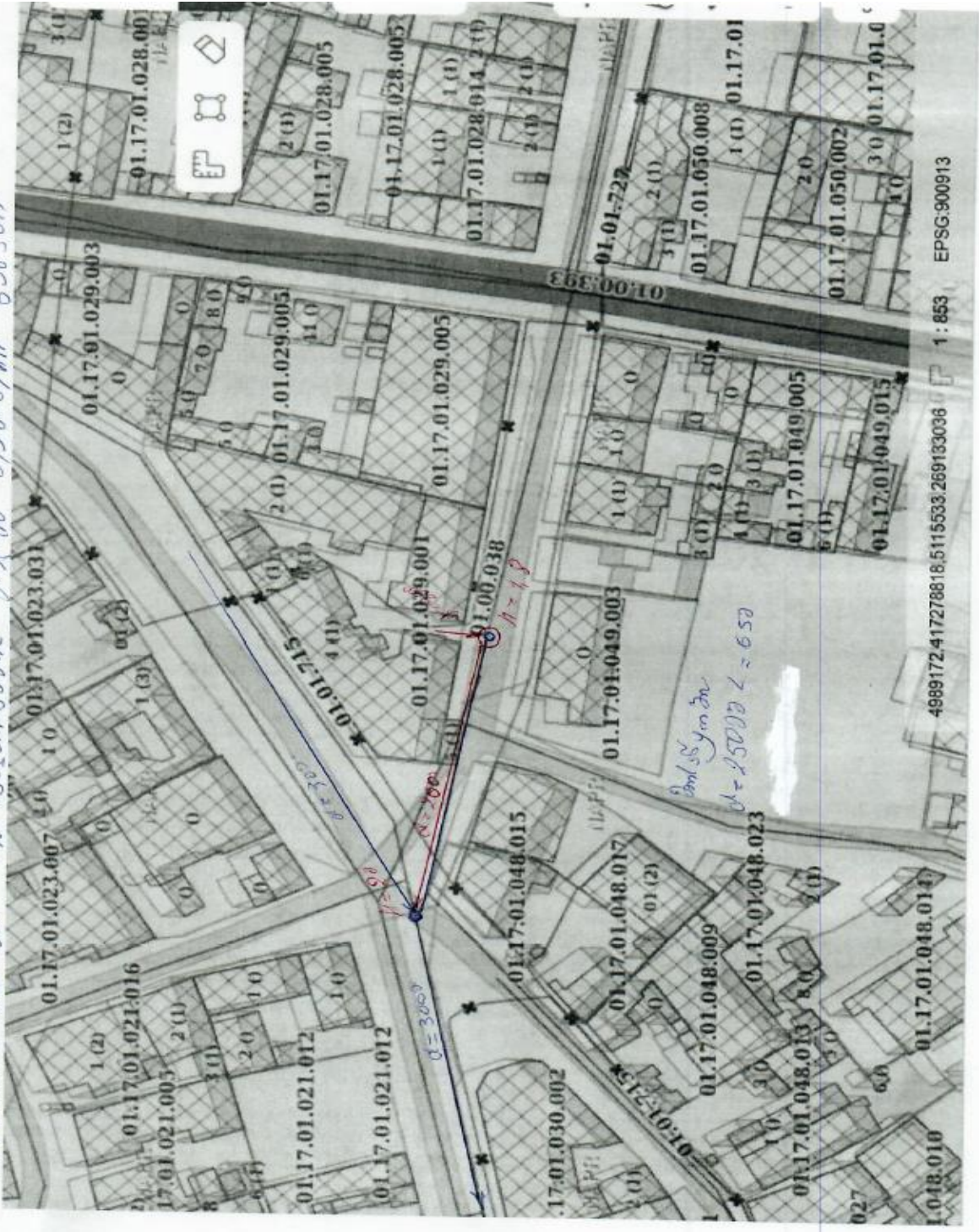
დასახელება	სახელი, გვარი	თანამდებობა
დავალეზა შეადგინა	გიორგი პატარიძე	ზონის მენეჯერი
დავალეზა შეითანხმა	თორნიკე ჟღენტი	მთავარი ინჟინერი

15.საკონტაქტო პირები:

სახელი, გვარი	თანამდებობა	მობილურის ნომერი
გიორგი პატარიძე	ზონის მენეჯერი	599804636
თორნიკე ჟღენტი	მთავარი ინჟინერი	591101513

შენიშვნა *განვითარების შემთხვევაში, სქემატური ნახაზზე ნაჩვენები უნდა იყოს ქსელის განვითარების არეალი; სქემატურ ნახაზზე დეტალურად უნდა იყოს ნაჩვენები საწყისი და საბოლოო მიერთების წერტილები;

0968163 507m 50m 1-12 GISCSHAGZONAL Hymal 6730840 658.80



განმარტებითი ბარათი

ზოგადი ინფორმაცია:

წინამდებარე პროექტი დამუშავებულია კომპანია „ჯორჯიან უოთერ ენდ ფაუერის“ სტრუქტურული ერთეულის - ტექნიკური ექსპერტიზისა და პროექტირების დეპარტამენტის მიერ. ტექნიკური დავალება, რომელიც გაცემულია პროექტის დამკვეთის - GWP-ის ბიზნესცენტრის მიერ, ითვალისწინებს ისანი-სამგორის რაიონში იუსტიწე აბულაძის ქუჩაზე არსებული წყალარინების ქსელის რეაბილიტაციას.

საპროექტო დოკუმენტაციაში გამოყენებული თითოეული ტექნიკური გადაწყვეტილება მიღებულია საქართველოში მოქმედი სამშენებლო წესებისა და ნორმების საფუძველზე.

პროექტის მიზანი:

წინამდებარე პროექტი ითვალისწინებს არსებული ამორტიზირებული წყალარინების ქსელის შეცვლას ახლით, რომლითაც გაუმჯობესდება აბონენტების მომსახურება.

არსებული და საპროექტო ქსელების დახასიათება:

მთლიან საპროექტო მონაკვეთზე არის არსებული ქსელი. ძირითადი არსებული ქსელი შედგება d-250; მმ-იანი მილებისგან, რომელიც არის ამორტიზირებული და საჭიროებს რეაბილიტაციას.

ქსელის საშუალო ჩაღრმავება : 2.10 მ.

წინამდებარე პროექტი ითვალისწინებს რეაბილიტაციისათვის საჭირო საპროექტო-სახარჯთაღრიცხვო დოკუმენტაციის მომზადებას.

საპროექტო წყალარინების ქსელი იწყება იუსტიწე აბულაძის ქუჩაზე და მთავრდება დმანისის ქუჩაზე.

საპროექტო მონაკვეთზე გვხვდება უამრავი მიწისქვედა და მიწისზედა საკომუნიკაციო ქსელები, ამიტომ საპროექტო წყალარინების მილის მოწყობა გათვალისწინებულია ღია წესით.

საპროექტო ძირითადი ქსელის სიგრძე შეადგენს ΣL=51.0 მ-ს.

საპროექტო ქსელზე ეწყობა 2 ცალი წყალარინების ჭა.

ძირითადი აქტივები

საპროექტო ქსელი ეწყობა შემდეგი მილებისგან:

გოფირებული SN8 D-250 მმ L=48.0 მ ;

SN8 D-150 მმ L=3.0 მ ;

დასახელება	არსებული	საპროექტო
ჭა (ცალი)	1	2
მილვაი (მიტრი)	43	51

გეოლოგია:

გეოლოგიური მონაცემები აღებულია საფონდო მასალებზე დაყრდნობით, რომლის თანახმად - პროექტში გათვალისწინებულია IV- კატეგორიის გრუნტები.

კომუნიკაციები:

მიუხედავად იმისა, რომ მოკვლევის დროს არსებულ კომუნიკაციებზე მოპოვებული ინფორმაცია სრულად ასახულია პროექტში, სამშენებლო სამუშაოების დაწყებამდე, შემსრულებელი ვალდებულია, მიწისქვეშა ქსელების მდებარეობა დააზუსტოს კომუნიკაციის მფლობელ კომპანიებთან.

გზის საფარი:

პროექტით სამშენებლო სამუშაოები გათვალისწინებულია ასფალტოვან და ქვაფენილიან გზებზე.

ასფალტის საფარის მოხსნა-აღდგენა მოხდება GWP-ს მიერ.

მოსახსნელი ასფალტის საფარი Σ 101 მ²;

შენიშვნა: აღნიშნულ მისამართზე ი. აბულაძის ქუჩა №2-ში საცხოვრებელი სახლის საკანალიზაციო განშტოება შეიძლება დაერთებული იყოს ქსელზე ჭის გარეშე, ამიტომ სამუშაოების დროს გამოკვეთილი განშტოება დაერთებული იყოს საპროექტო №2 საკანალიზაციო ჭაზე.

გეოდეზია:

ტოპოგეოდეზიური სამუშაოები შესრულებულია LEICA GS10 ხელსაწყოთა გამოყენებით.



დამკვეთი (№) IC22-0606219

ბიზნესცენტრების განვითარების დეპარტამენტი

შემსრულებელი:

ტექნიკური ექსპერტიზისა და პროექტირების დეპარტამენტი

პროექტის დასახელება:

ისანი-სამგორის რაიონში იუსტიწე აბულაძის ქუჩაზე არსებული წყალარინების ქსელის რეაბილიტაციის პროექტი

პროექტი მოამზადა:

გიორგი ტყეშელაძე

პროექტი შეამოწმა:

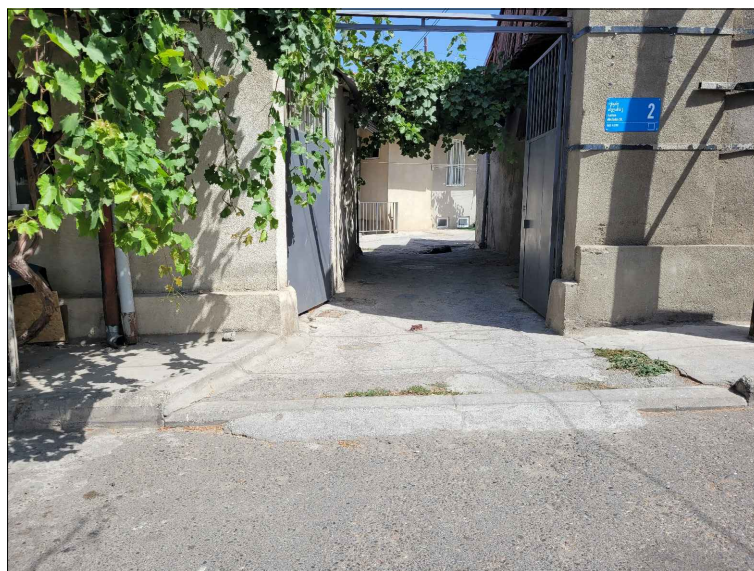
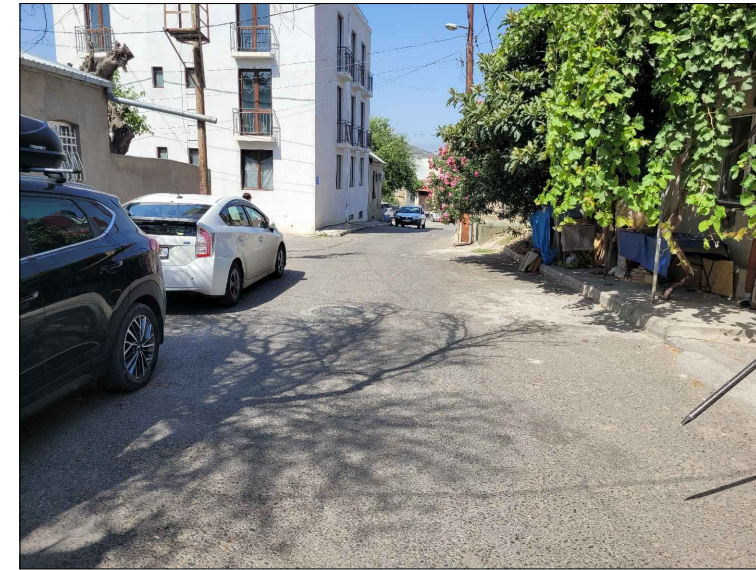
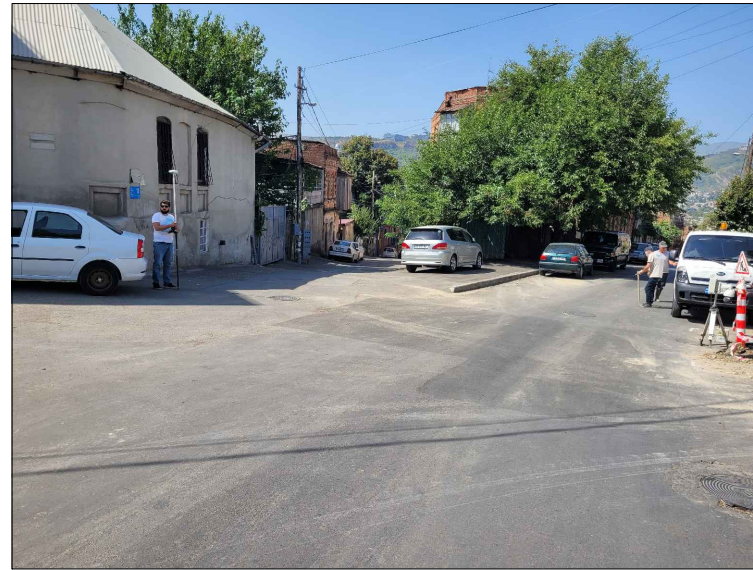
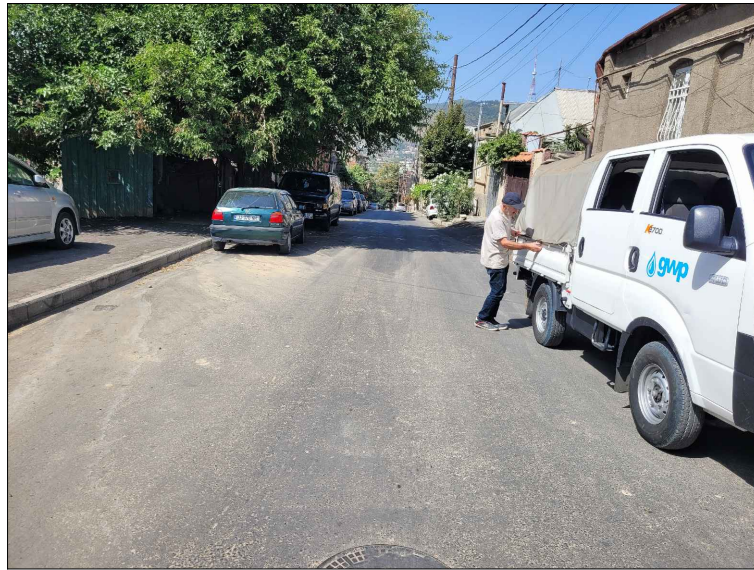
თეა სალია

თარიღი: აგვისტო, 2022

განმარტებითი ბარათი

მასშტაბი	ფურცელი	ფორმატი
	კ-2	A3

ობიექტის სიტუაციის ამსახველი ფოტომასალა



დამკვეთი (№) IC22-0606219
 ბიზნესცენტრების განვითარების
 დეპარტამენტი

შემსრულებელი:
 ტექნიკური ექსპერტიზისა და
 პროექტირების დეპარტამენტი

პროექტის დასახელება:
 ისანი-სამგორის რაიონში იუსტინე
 აბულაძის ქუჩაზე არსებული
 წყალარინების ქსელის
 რეაბილიტაციის პროექტი

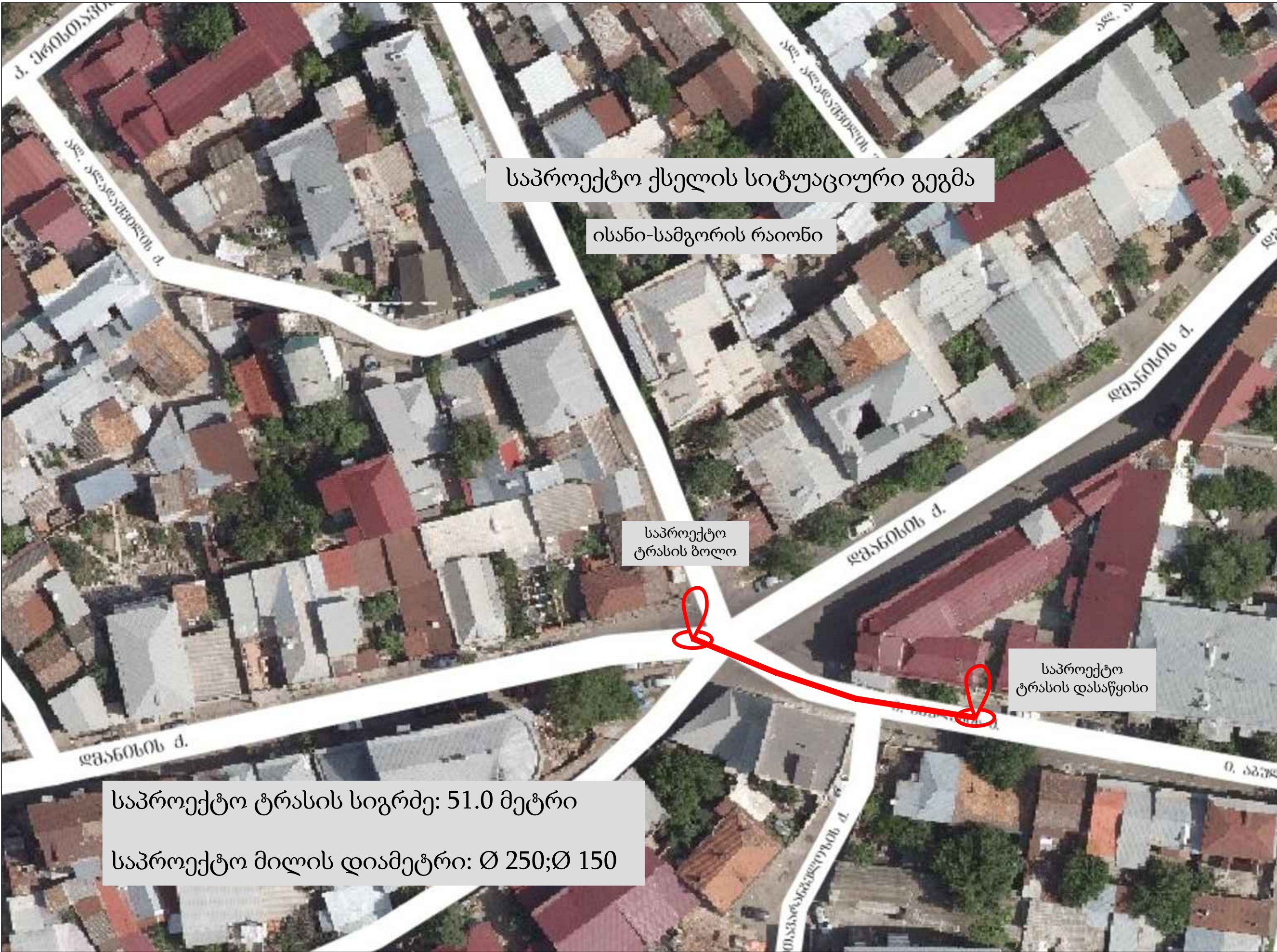
პროექტი მოამზადა:
 გიორგი ტყეშელაძე

პროექტი შეამოწმა:
 თეა სალია

თარიღი: აგვისტო, 2022

ობიექტის სიტუაციის ამსახველი
 ფოტომასალა

მასშტაბი	ფურცელი	ფორმატი
	კ-3	A3



საპროექტო ქსელის სიტუაციური გეგმა

ისანი-სამგორის რაიონი

საპროექტო ტრასის ბოლო

საპროექტო ტრასის დასაწყისი

საპროექტო ტრასის სიგრძე: 51.0 მეტრი
 საპროექტო მილის დიამეტრი: Ø 250;Ø 150



დამკვეთი (№) IC22-0606219
 ბიზნესცენტრების განვითარების დეპარტამენტი

შემსრულებელი:
 ტექნიკური ექსპერტიზისა და პროექტირების დეპარტამენტი

პროექტის დასახელება:
 ისანი-სამგორის რაიონში იუსტიწე აზულამის ქუჩაზე არსებული წყალარინების ქსელის რეაბილიტაციის პროექტი

პროექტი მოამზადა:
 გიორგი ტყეშელაძე

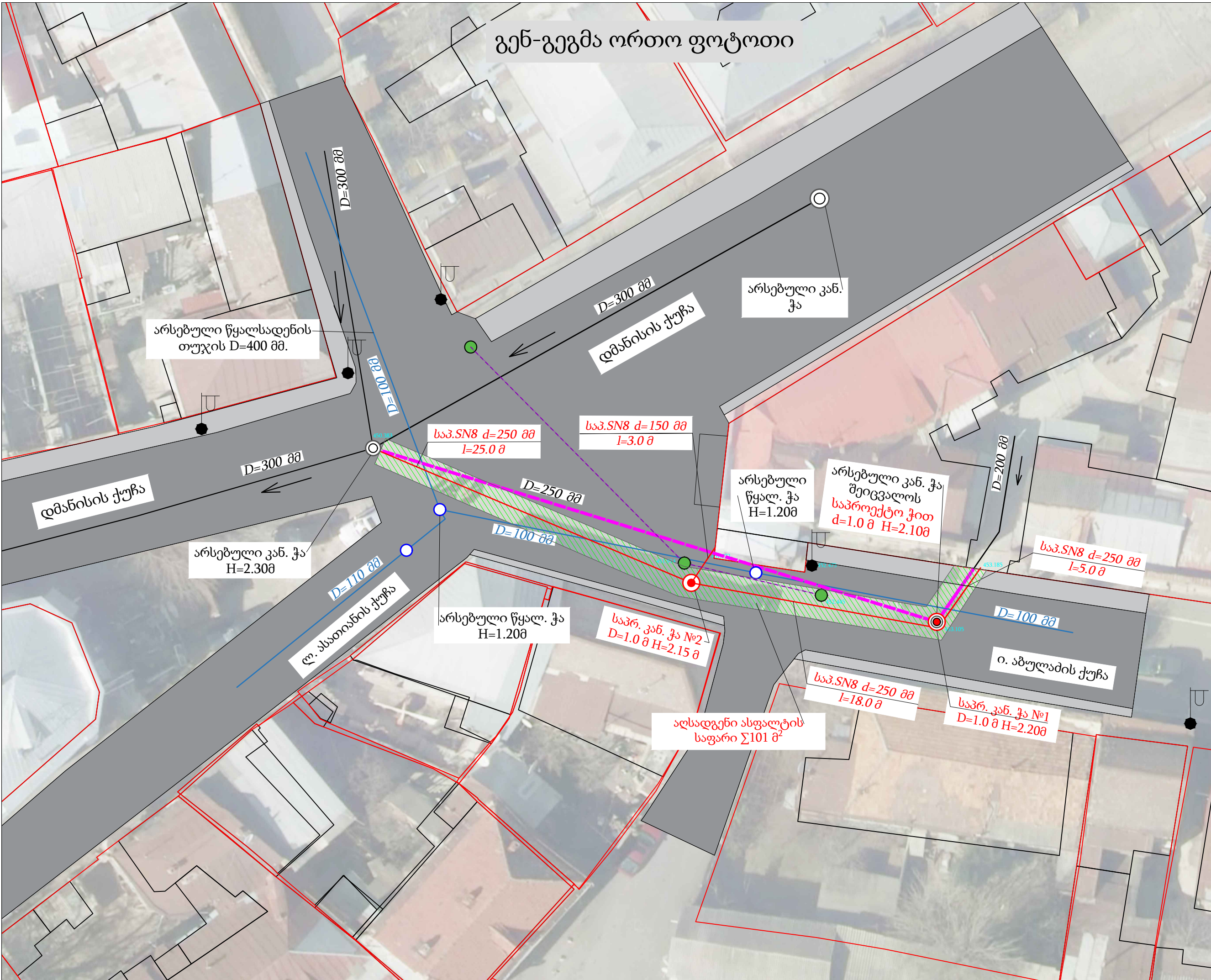
პროექტი შეამოწმა:
 თეა სალია

თარიღი: აგვისტო, 2022

საპროექტო ქსელის სიტუაციური გეგმა

მასშტაბი	ფურცელი	ფორმატი
	კ-4	A3

გენ-გეგმა ორთო ფოტოთი



- პირობითი აღნიშვნები
- ⊙ წყალარინების არსებული ჭა
 - ⊙ წყალარინების საპროექტო ჭა
 - ⊙ წყალარინების არს. ჭის შევლა საპროექტო ჭით
 - წყალსადენის არსებული ჭა
 - წყალსადენის არსებული მილი
 - წყალარინების არსებული მილი
 - წყალარინების საპროექტო მილი
 - წყალარინების გასაუქმებელი მილი
 - არს. მიწისქვედა კაბელი
 - კაბელის არსებული ჭა
 - ასფალტის საფარი
 - ალსადგენი ასფალტის საფარი 101მ²



დამკვეთი (№) IC22-0606219
 ბიზნესცენტრების განვითარების დეპარტამენტი

შემსრულებელი:
 ტექნიკური ექსპერტიზისა და პროექტირების დეპარტამენტი

პროექტის დასახელება:
 ისანი-სამგორის რაიონში იუსტიენე აბულაძის ქუჩაზე არსებული წყალარინების ქსელის რეაბილიტაციის პროექტი

პროექტი მოამზადა:
 გიორგი ტყეშელაძე

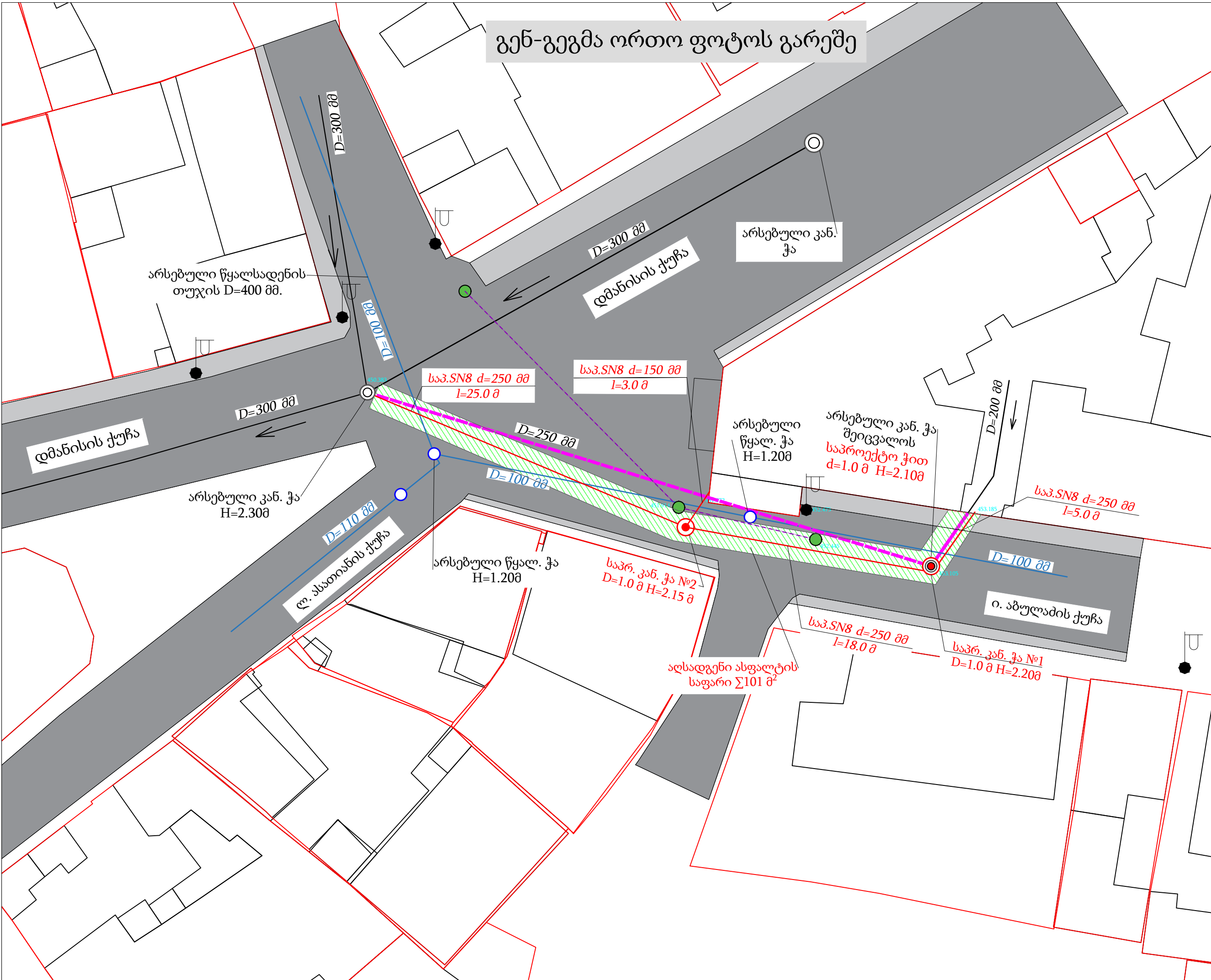
პროექტი შეამოწმა:
 თეა სალია

თარიღი: აგვისტო, 2022

გენ-გეგმა ორთო ფოტოთი

მასშტაბი	ფურცელი	ფორმატი
	კ-5	A3

გენ-გეგმა ორთო ფოტოს გარეშე



- პირობითი აღნიშვნები
- წყალარინების არსებული ჭა
 - წყალარინების საპროექტო ჭა
 - წყალარინების არს. ჭის შეცვლა საპროექტო ჭით
 - წყალსადენის არსებული ჭა
 - წყალსადენის არსებული მილი
 - წყალარინების არსებული მილი
 - წყალარინების საპროექტო მილი
 - წყალარინების გასაუქმებელი მილი
 - არს. მიწისქვედა კაბელი
 - კაბელის არსებული ჭა
 - ასფალტის საფარი
 - აღსადგენი ასფალტის საფარი 101მ²



დამკვეთი (№) IC22-0606219
 ბიზნესცენტრების განვითარების დეპარტამენტი

შემსრულებელი:
 ტექნიკური ექსპერტიზისა და პროექტირების დეპარტამენტი

პროექტის დასახელება:
 ისანი-სამგორის რაიონში იუსტიყე აბულაძის ქუჩაზე არსებული წყალარინების ქსელის რეაბილიტაციის პროექტი

პროექტი მოამზადა:
 გიორგი ტყეშელაძე

პროექტი შეამოწმა:
 თეა სალია

თარიღი: აგვისტო, 2022

გენ-გეგმა ორთო ფოტოს გარეშე

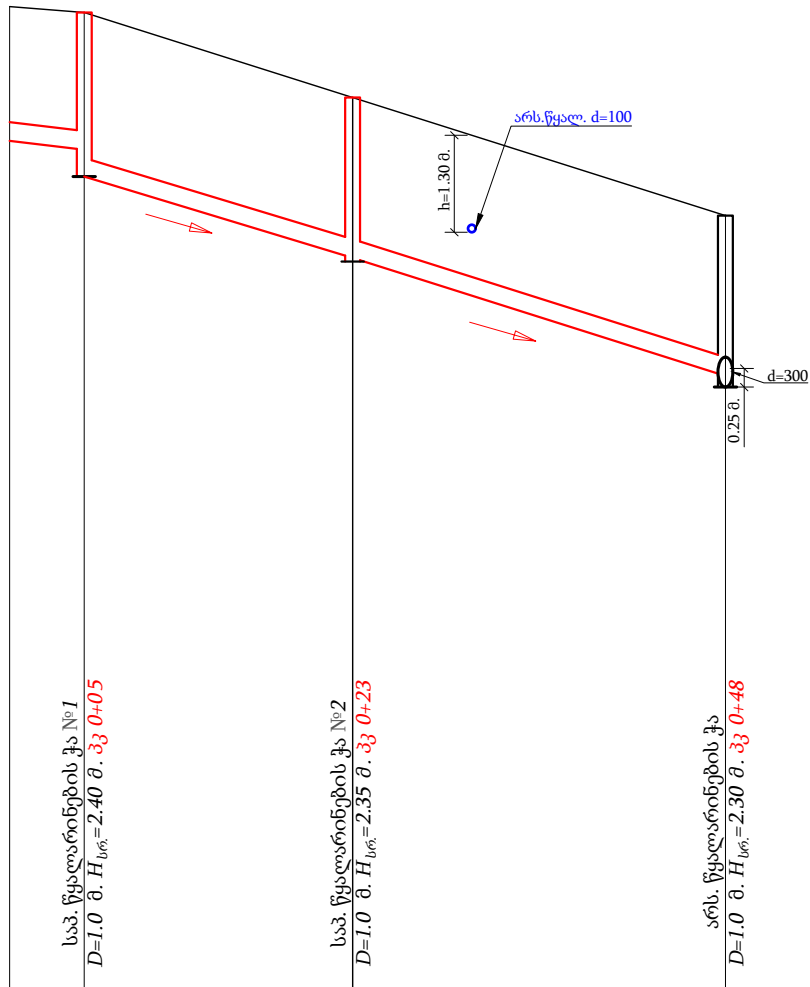
მასშტაბი	ფურცელი	ფორმატი
	კ-6	A3

საპროექტო კანალიზაციის ქსელის ბრძივი პროფილი

მასშტაბი კვ 1:100
 გ 1:500

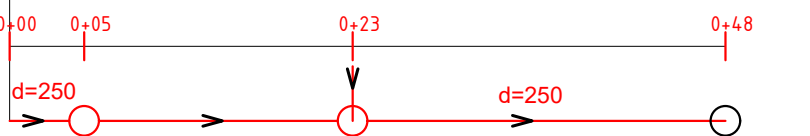
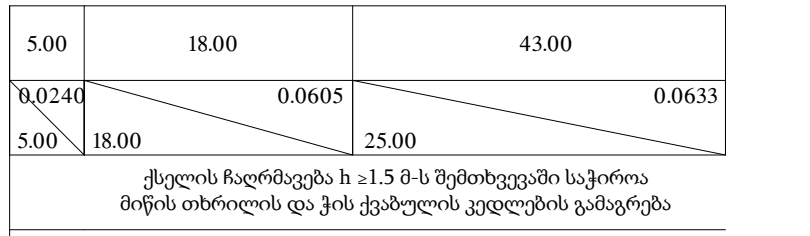
მასშ.: ვერტ.1:100
 ჰორ. 1:500
 ▼ 440.00

მიწის მასალა ღია მ. სიბრ.	
მიწის ჩაღრმავება	1.80
მიწის ძირის ნიშნული	451.39
მიწის ზედაპირის ნიშნული	453.19
მანძილები	5.00
ქანობი	0.0240
სიბრძმ	5.00
შენიშვნა	ქსელის ჩაღრმავება $h \geq 1.5$ მ-ს შემთხვევაში საჭიროა მიწის თხრილის და ქის ქვაბულის კედლების გამაგრება
პიკეტი	
სიტუაციის კუთხეები	

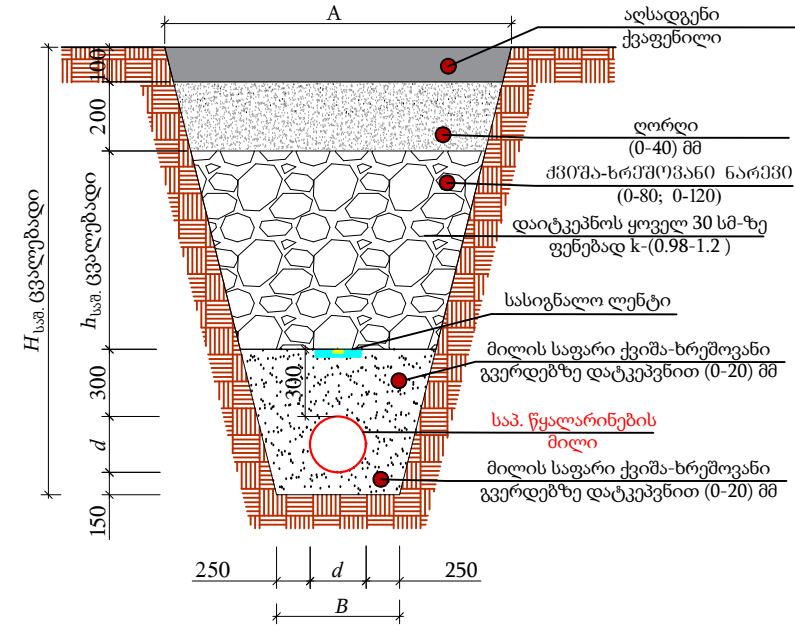


საპ. წყალარინების ბოჭორბეჭული მილი
 SN8 D-250 მმ L=48.0 მ

საპ. წყალარინების ქს №1 D=1.0 მ. H _{საპ.} =2.40 მ. კვ 0+05	საპ. წყალარინების ქს №2 D=1.0 მ. H _{საპ.} =2.35 მ. კვ 0+23	არს. წყალარინების ქს D=1.0 მ. H _{საპ.} =2.30 მ. კვ 0+48
1.80	2.15	2.15
451.39	449.82	448.23
453.19	451.97	450.38



მიწის თხრილის განივი კვეთი



№	d	H _{საპ.}	A	B	h _{საპ.}	L (მ)
1	250	2100	1799	750	1100	48.0
2	150	2100	1799	750	1200	3.0



დამკვეთი (№) IC22-0606219
 ბიზნესცენტრების განვითარების დეპარტამენტი

შემსრულებელი:
 ტექნიკური ექსპერტიზისა და პროექტირების დეპარტამენტი

პროექტის დასახელება:
 ისანი-სამგორის რაიონში იუსტიციის ახლადშენი ქუჩაზე არსებული წყალარინების ქსელის რეაბილიტაციის პროექტი

პროექტი მოამზადა:
 გიორგი ტყეშელაძე

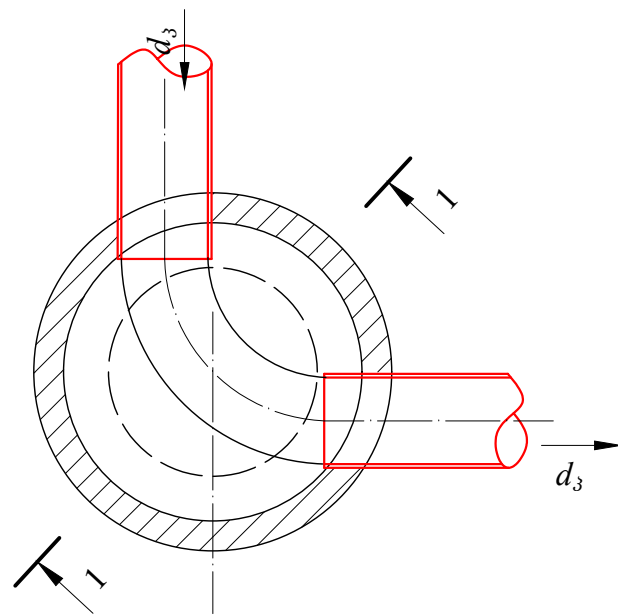
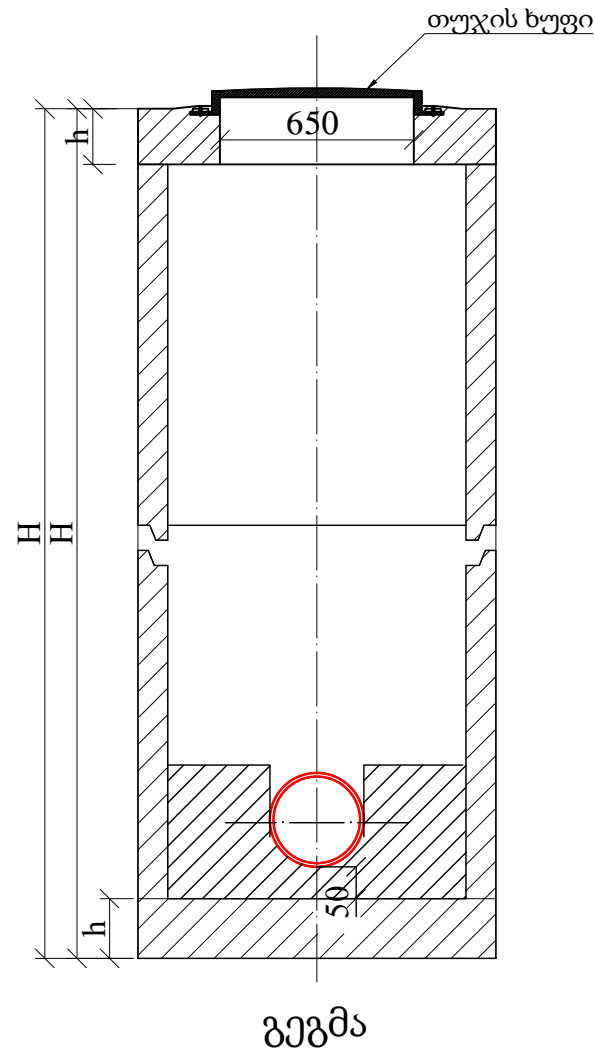
პროექტი შეამოწმა:
 თეა სალია

თარიღი: აგვისტო, 2022

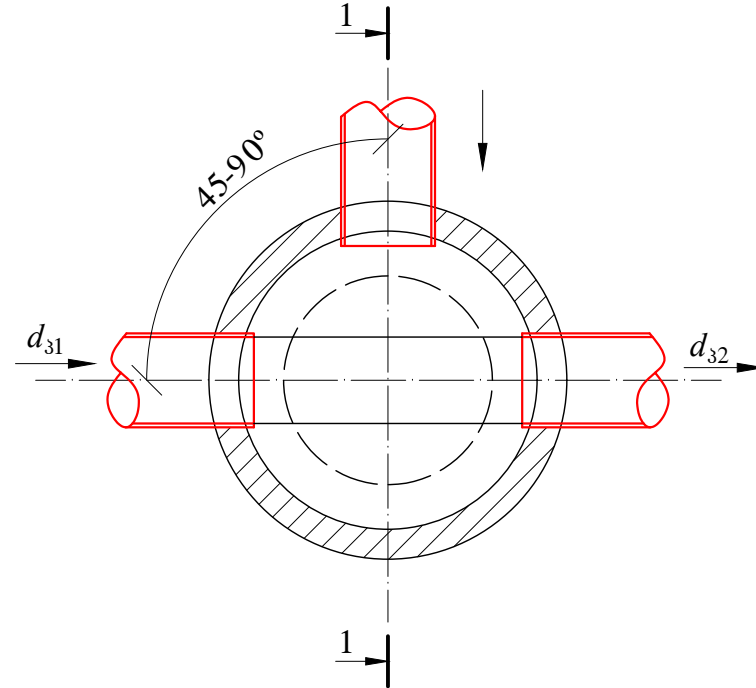
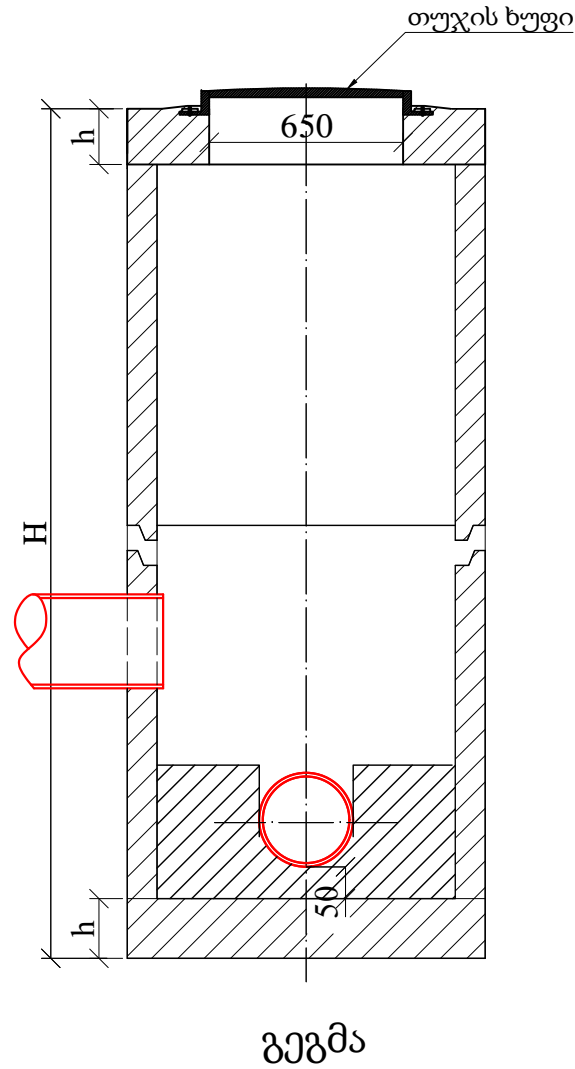
საპროექტო წყალარინების ქსელის გრძივი პროფილი, წყალარინების მილის მიწის თხრილის განივი კვეთი

მასშტაბი	ფურცელი	ფორმატი
	კ-7	A3

საპროექტო წყალარინების მოხვევის ჭა
ჭრილი I-I



საპროექტო წყალარინების მიერთების ჭა
ჭრილი I-I



ჭის დიამეტრი D	მილის დიამეტრი		ღარის სიმაღლე $h_{ღ}$	
	შემყვანი d_{31}	გამყვანი d_{32}		
1	2	3	4	
1000	150	150	200	
	200	200	300	
	250	250	350	
	300	300	400	
	350	350	450	
	400	400	500	
	450	450	550	
	500	500	600	
1500	600	700	800	
		800	950	
	700	700	800	
		800	950	
		900	1050	
	800	800	950	
		900	1050	
		1000	1150	
	900	900	1050	
		1000	1150	
	2000	1000	1000	1150



დამკვეთი (№) IC22-0606219
ბიზნესცენტრების განვითარების
დეპარტამენტი

შემსრულებელი:
ტექნიკური ექსპერტიზისა და
პროექტირების დეპარტამენტი

პროექტის დასახელება:
ისანი-სამგორის რაიონში იუსტიწე
აბულაძის ქუჩაზე არსებული
წყალარინების ქსელის
რეაბილიტაციის პროექტი

პროექტი მოამზადა:
გიორგი ტყეშელაძე

პროექტი შეამოწმა:
თეა სალია

თარიღი: აგვისტო, 2022

საპროექტო წყალარინების მოხვევის ჭა,
საპროექტო წყალარინების მიერთების
ჭა

მასშტაბი	ფურცელი	ფორმატი
	კ-8	A3

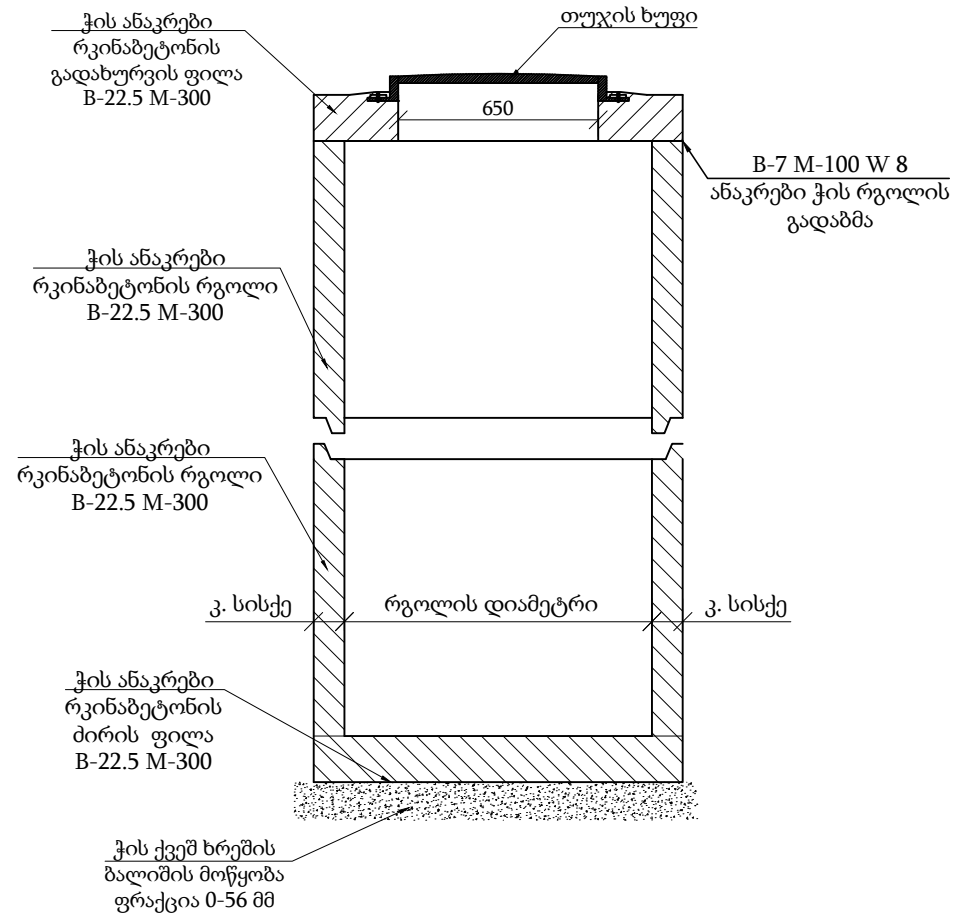
შენიშვნა:
ჭის გადახურვის და ძირის ფილის სისქე H იხილეთ
კონსტრუქციულ ნაწილში

სამუშაოების შესრულების მეთოდოლოგია
წყაღარინება

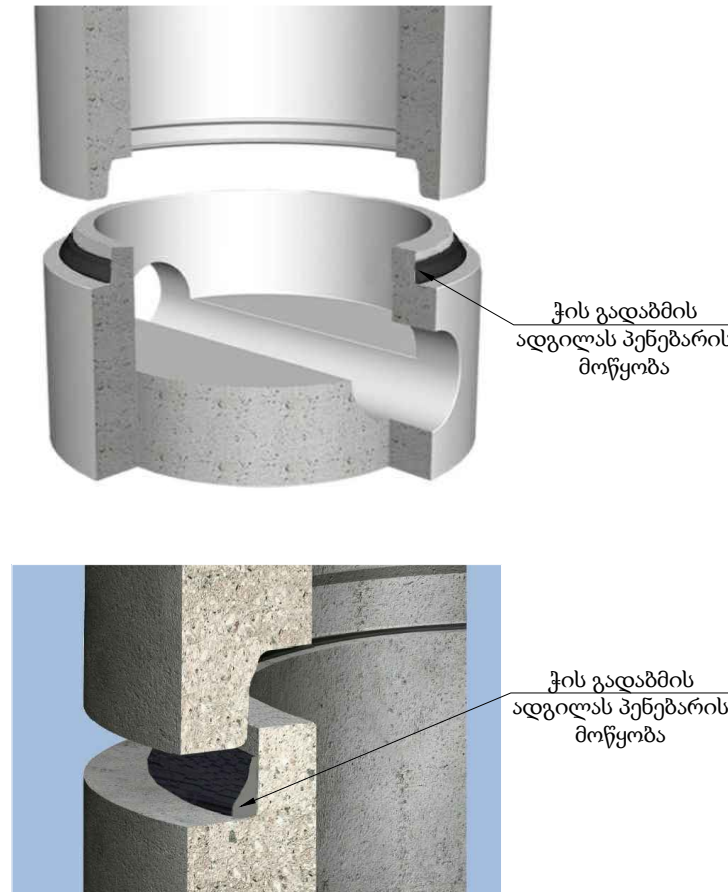
სამუშაოების შესრულების მეთოდოლოგია (წყალარინება)		
1.	ტიპური მრგვალი ჭების კონსტრუქციული ელემენტების (საძირკვლის, რგოლების და ფილების) მოწყობა და დამუშავება	გვ-1
2.	მიწის თხრილის და ჭის ქვაბულის გამაგრების კვანძი	გვ-2
3.	ინერტული მასალები	გვ-3
4.	თხრილის შევსების მეთოდოლოგია	გვ-4
5.	ღამის სამუშაოები და ნარჩენების მართვა	გვ-5
6.	დროებითი შენობა ნაგებობები	გვ-6
7.	მობილიზაცია და სამშენებლო მოედნის მოწესრიგება	გვ-7

ტიპური მრგვალი ჭების კონსტრუქციული ელემენტების (საძირკვლის, რგოლების და ფილების) მოწყობა და დამუშავება

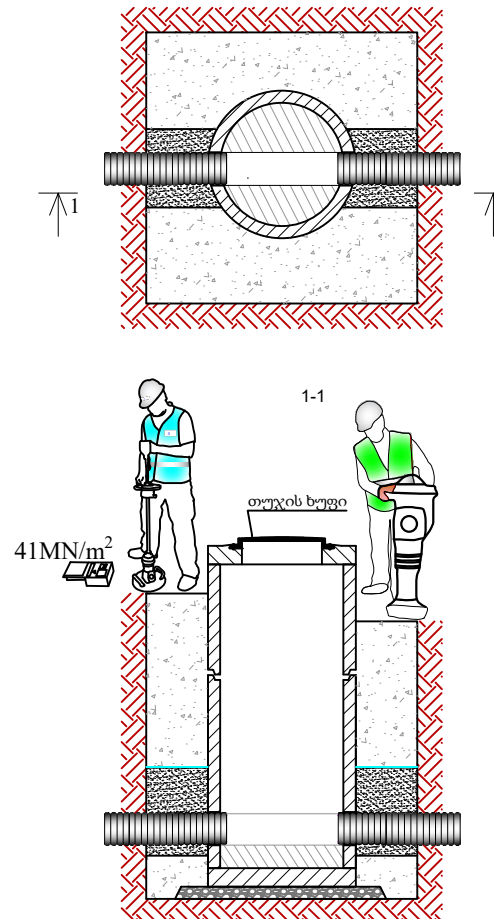
ანაკრები რკინაბეტონის სტანდარტული ჭა



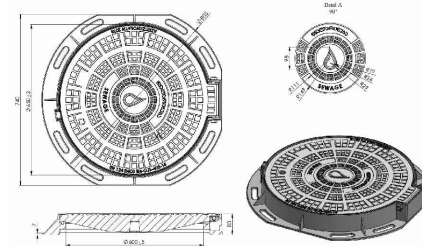
ჭის რგოლებს შორის ჰიდროსაიზოლაციო მასალის მოწყობის კვანძი



საპროექტო წყალარინების ჭა გეგმა



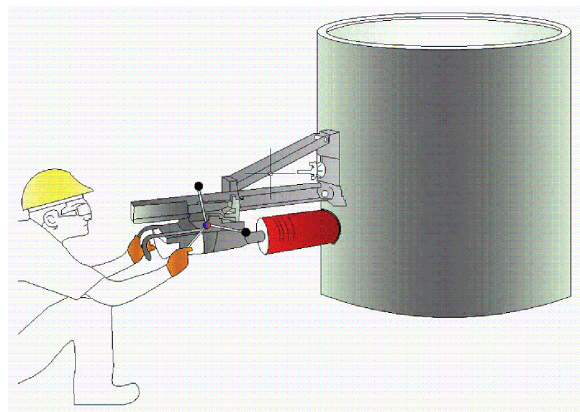
თუჯის ხუფი



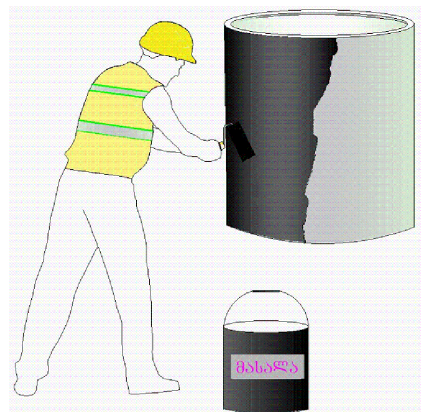
ჭები

- რკინა-ბეტონის ანაკრები ჭების ელემენტების ტრანსპორტირება განხორციელდეს მაქსიმალური სიფრთხილით.
- სამონტაჟო სამუშაოების დაწყებამდე შემოწმდეს ანაკრები რკინა-ბეტონის ჭის ელემენტების მარკიანობა და არმირება.
- დაუშვებელია კონსტრუქციული ზზარის მქონე რკინა-ბეტონის ელემენტების გამოყენება.
- ძირის ფილის მონტაჟამდე პროექტში გათვალისწინებული ქვიშა-ხრეშოვანი ფენა დაიტკეპნოს არანაკლებ 98 %-ით.
- ჭის გარე ზედაპირი დამუშავდეს ჰიდროსაიზოლაციო მასალით.
- დამუშავებული ქვაბული შეივსოს ისე, რომ არ დაზიანდეს ჰიდროსაიზოლაციო მასალით დამუშავებული ჭის გარე ზედაპირი.

ბეტონის ჭის კედელში მილის შეჭრისთვის ხვრეტის მოწყობა



ჭის გარე ზედაპირის დამუშავება ჰიდროსაიზოლაციო მასალით



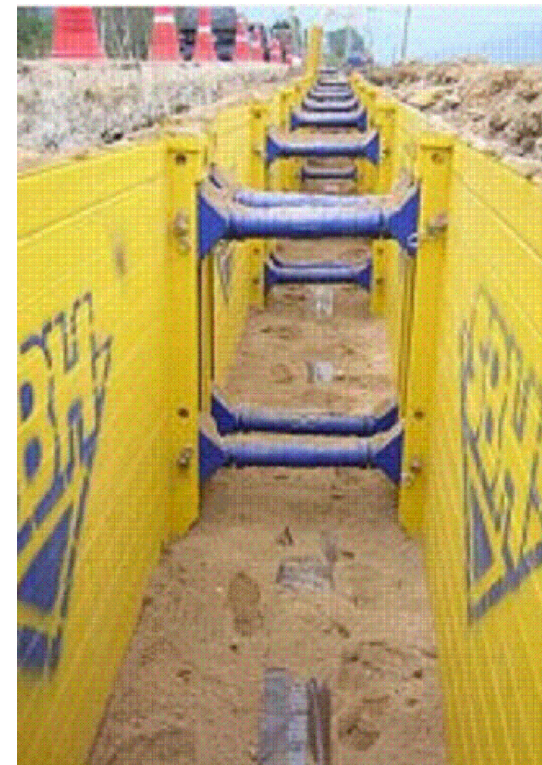
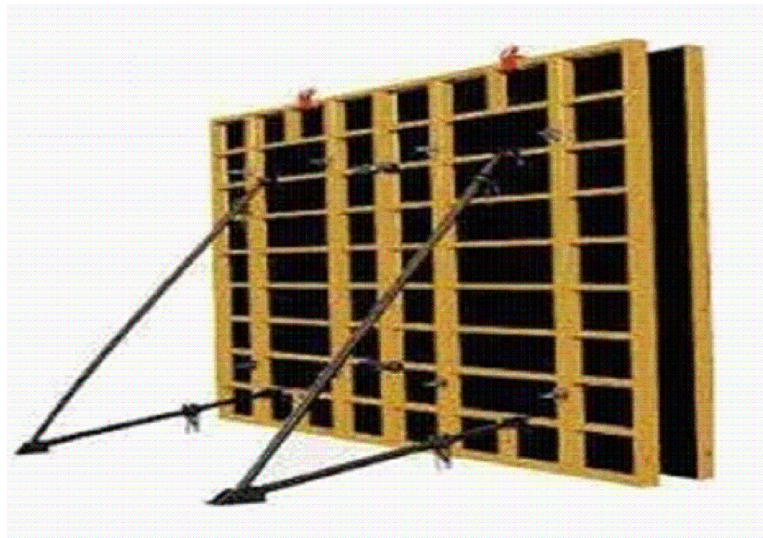
1. ჭის გარე პერიმეტრზე გაკეტებული უნდა იყოს ჰიდროსაიზოლაცია ბიტუმით არა უმცირესი 2 ფენისა საერთო სისქით 4-5 მმ.
2. თხრილის სიღრმის მიხედვით H-1.5 მ და მეტი სამუშაოთა წარმოების უსაფრთხოების მიზნით მოვალეობადაა თხრილის ფერდების გამაგრება, იხ. თხრილის გამაგრების ნახაზში.
3. ანაკრები ჭის რგოლის გადაბმა განხორციელდეს ქვიშა-ცემენტის ხსნარით წყალშეუხწყევადი დანამატის დამატებით B-7 M-100 W8.
4. კბილიანი ჭების გადაბმის ადგილებში გამოვიყენოთ პენებარი.
5. ქვიშა-ცემენტის ხსნარის მოცულობა დაზუსტდეს ადგილზე ჭების კონსტრუქციული ელემენტების ზედაპირების სისწორისა და გეომეტრიული ჭების მიხედვით.
6. იხელმძღვანელოთ კონსტრუქციული ნახაზების მიხედვით.



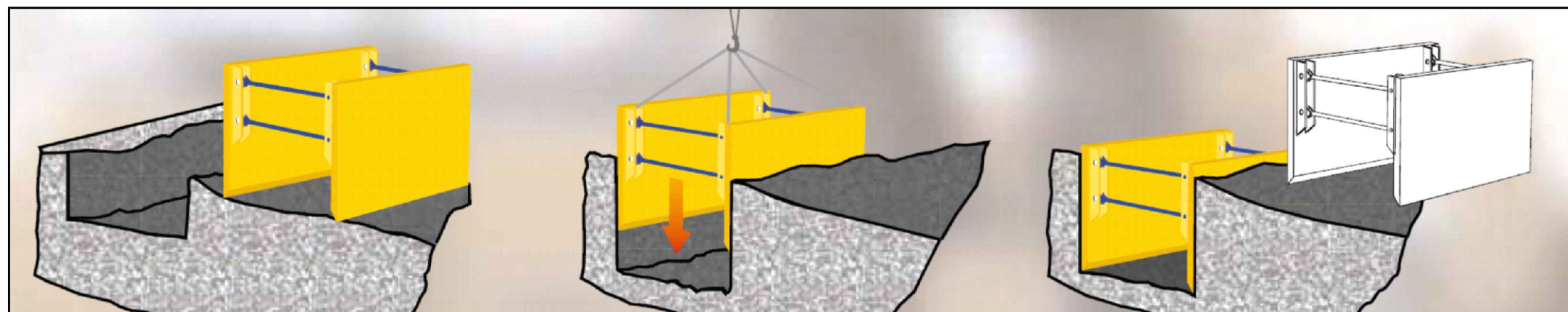
დამკვეთი №:
შემსრულებელი: ტექნიკური ექსპერტიზისა და პროექტირების დეპარტამენტი
სამუშაოების შესრულების მეთოდოლოგია

თარიღი: 2022 წელი		
ტიპური მრგვალი ჭების კონსტრუქციული ელემენტების (საძირკვლის, რგოლების და ფილების) მოწყობა და დამუშავება		
მასშტაბი	ფურცელი	ფორმატი
	გვ-1	A3

მიწის თხრილის და ჭის ქვაბულის გამაგრების კვანძი



შენიშვნა: საპროექტო ქსელის $h \geq 1.5$ მ-ს ჩაღრმავების შემთხვევაში საჭიროა მიწის თხრილის და ჭის ქვაბულის კედლების გამაგრება.



დამკვეთი №:

შემსრულებელი:
ტექნიკური ექსპერტიზისა და
პროექტირების დეპარტამენტი

სამუშაოების შესრულების
მეთოდოლოგია

თარიღი: 2022 წელი

მიწის თხრილის და ჭის
ქვაბულის გამაგრების კვანძი

მასშტაბი	ფურცელი	ფორმატი
	გვ-2	A3

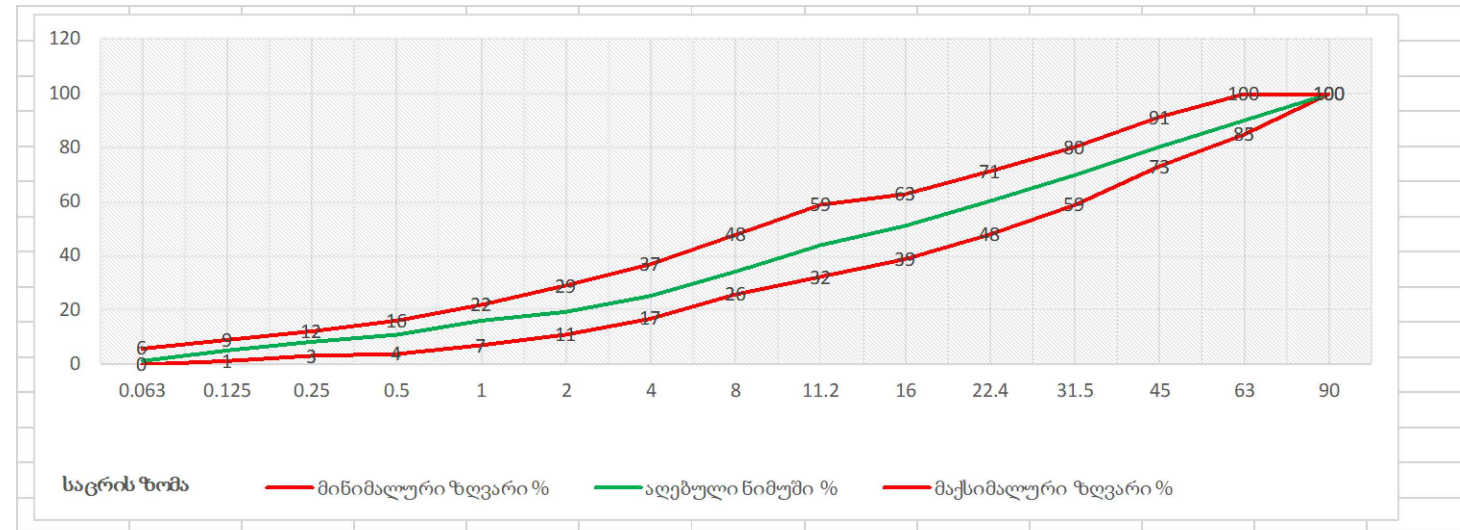
მიწის თხრილის და ჭის ქვაბულის გამაგრების კვანძი

ქვიშა

პროექტი ითვალისწინებს ქვიშას ფრაქციით 0-20 მმ. ქვიშის ფიზიკო-მექანიკური მახასიათებლები უნდა შეესაბამებოდეს GOST 8736-2014 სტანდარტს.

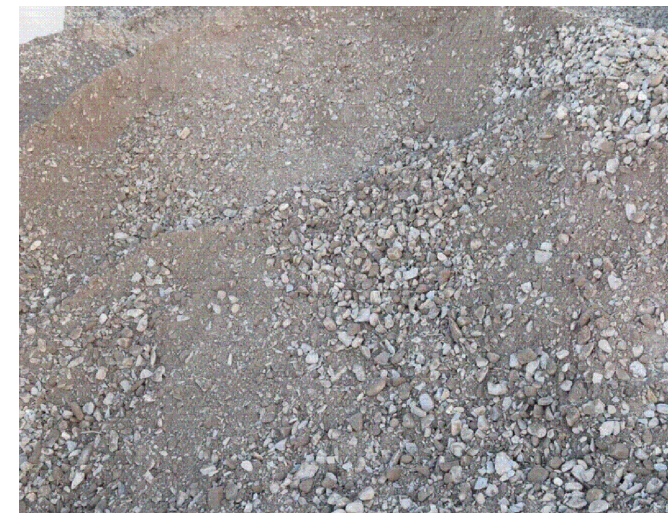
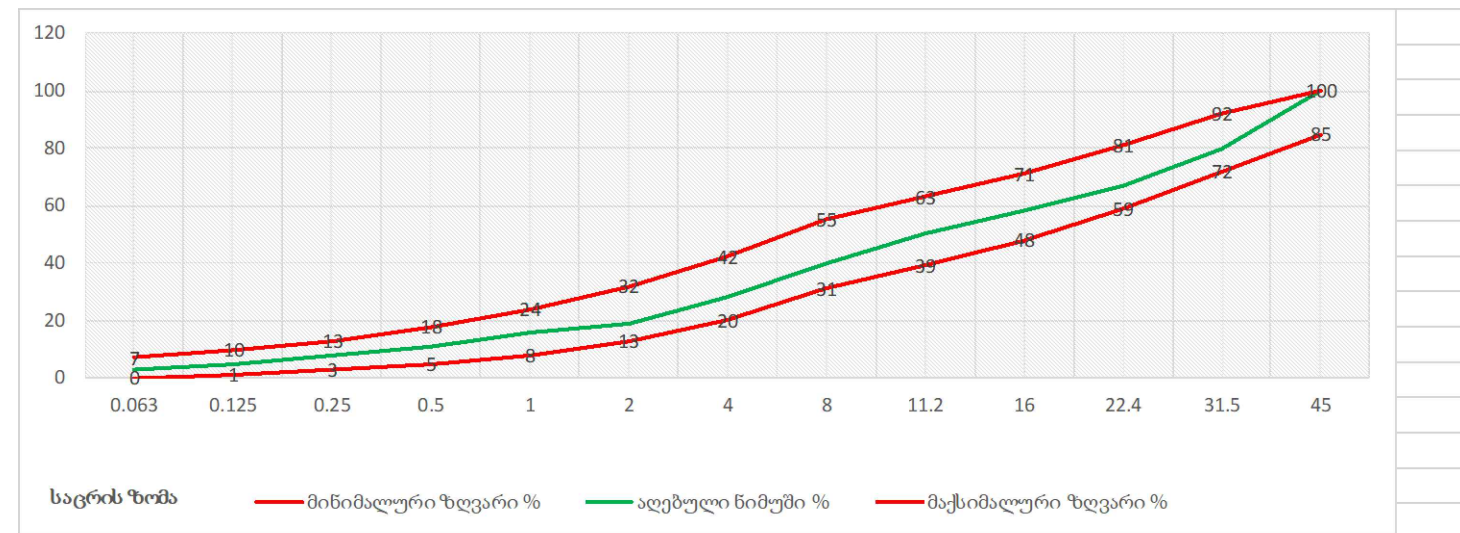
ქვიშა-ხრეშოვანი ნარევი

პროექტი ითვალისწინებს მდინარის ქვიშა-ხრეშოვან ნარევს ფრაქციით 0-80 მმ, 0-120. ქვიშა-ხრეშოვანი ნარევის ფიზიკო-მექანიკური მახასიათებლები უნდა შეესაბამებოდეს წინამდებარე დიაგრამაზე წარმოდგენილ მინიმალურ და მაქსიმალურ ზღვრებს.



ფრაქციული ღორღი

პროექტი ითვალისწინებს ღორღს ფრაქციით 0 - 40 მმ. ფრაქციული ღორღის ფიზიკო-მექანიკური მახასიათებლები უნდა შეესაბამებოდეს წინამდებარე დიაგრამაზე წარმოდგენილ მინიმალურ და მაქსიმალურ ზღვრებს.



ასფალტი

ასფალტო-ბეტონის საფარი უნდა აკმაყოფილებდეს GOST 9128-2013 სტანდარტის მოთხოვნებს.

მსხვილმარცვლოვანი: ტკეპნის კოეფიციენტი $\geq 98\%$
 წვრილმარცვლოვანი: ტკეპნის კოეფიციენტი $\geq 99\%$

ფორიანობა 5 - 10 %
 ფორიანობა 2.5 - 6.5%



დამკვეთი №:

შემსრულებელი:
 ტექნიკური ექსპერტიზისა და პროექტირების დეპარტამენტი

სამუშაოების შესრულების მეთოდოლოგია

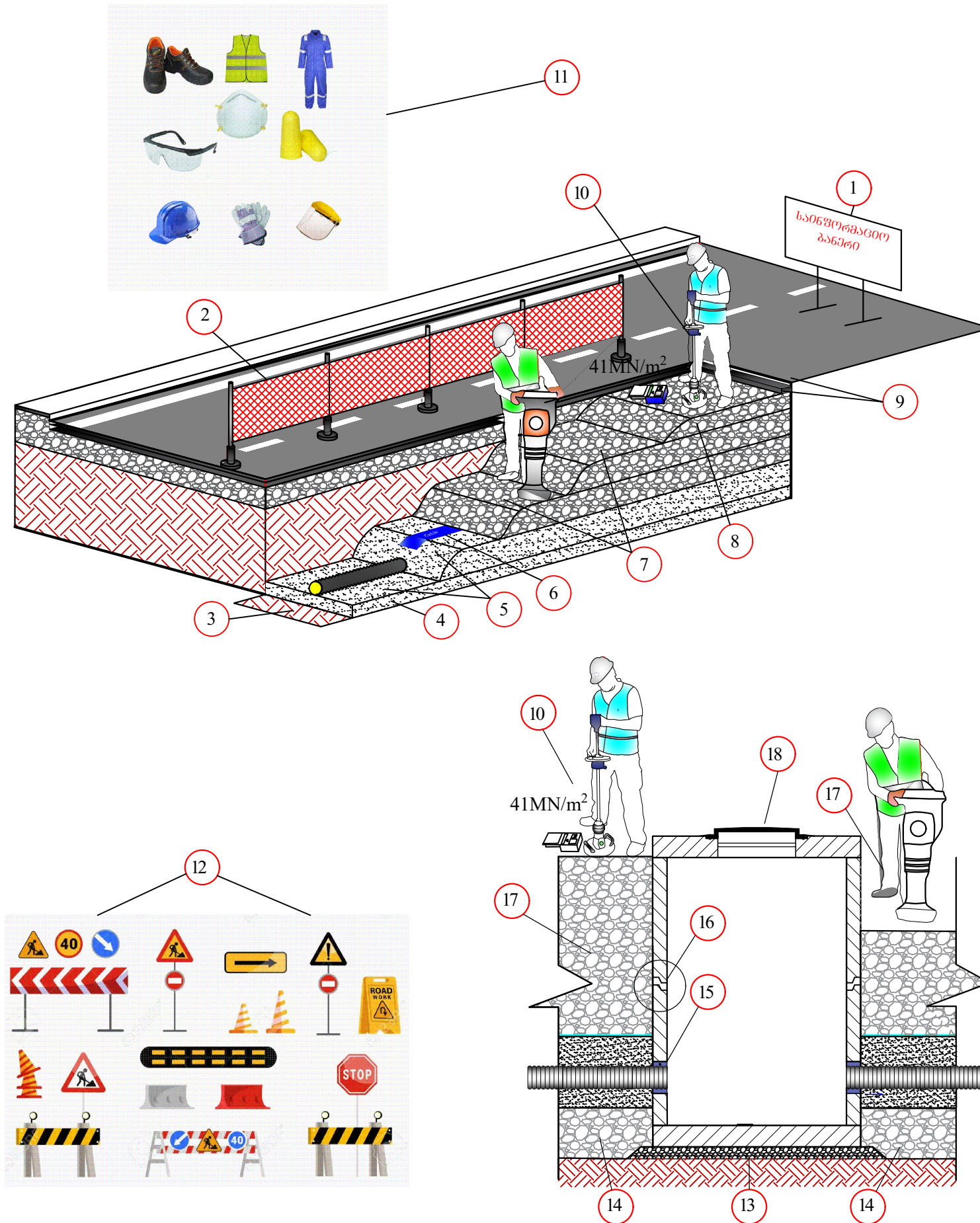
თარიღი: 2022 წელი

ინერტული მასალები

მასშტაბი	ფურცელი	ფორმატი
	გვ-3	A3

თხრილის შევსების მეთოდოლოგია

1. სამშენებლო სამუშაოების მიმდინარეობის დროს სამშენებლო მოედანზე განთავსდეს საინფორმაციო ბანერი.
2. თხრილი შემოიფარგლოს უსაფრთხოების დამცავი ჯებირებით.
3. დაიტკეპნოს მილის ძირი.
4. მოეწყოს ქვიშის ბალიში და დაიტკეპნოს.
5. მილსადენის თხრილში მონტაჟის შემდეგ, მილის გვერდები ამოივსოს ქვიშით და დაიტკეპნოს; გვერდების დატკეპნის შემდეგ მილის ზურგი დაიფაროს ქვიშით და დაიტკეპნოს მსუბუქი სატკეპნით.
6. ქვიშის თავზე მოეწყოს გამაფრთხილებელი ლენტა.
7. მოეწყოს ქვიშა-ხრეშოვანი ნარევის ფენები, თითოეული არაუმეტეს 30 სმ და დაიტკეპნოს 95-98 %.
8. მოეწყოს ფრაქციული ღორღის ფენა და დაიტკეპნოს არაუმცირეს 98%.
9. ფრაქციული ღორღის ზედაპირი დამუშავდეს ბიტუმით და დაიგოს ასფალტის მსხვილმარცვლოვანი ფენა არაუმცირეს 98 % ტკეპნით და წვრილმარცვლოვანი საცვეთი ფენა - არაუმცირეს 99 % ტკეპნით.
10. ტკეპნის კოეფიციენტები შემოწმდეს.
11. სამშენებლო მოედანზე მყოფმა პირებმა უნდა ატარონ შრომის უსაფრთხოების დამცავი საშუალებები.
12. სამშენებლო სამუშაოების მიმდინარეობის დროს სამშენებლო მოედანზე და მის მიმდებარედ განთავსდეს სამუშაო პროცესის აღმნიშვნელი შსაბამისი საგზაო გამაფრთხილებელი ნიშნები (ნიშნების რაოდენობა და ტიპები არ არის ლიმიტირებული).
13. ჭის ძირის მონტაჟამდე საფუძველი მოზანდაკდეს და დაიტკეპნოს.
14. ჭის ირგვლივ ქვაბული ქვიშის ბალიშამდე შეივსოს ქვიშა-ხრეშოვანი ნარევით.
15. ჩობალსა და მილს შორის სივრცე შეივსოს გაპოხილი ძენძითა და სპეცსაიზოლაციო ხსნარით, ან ალტერნატიული მასალით პროექტის ავტორთან შეთანხმებით.
16. ჭის ანაკრები ელემენტების გადაბმის ადგილები დამუშავდეს საიზოლაციო მასალით.
17. ჭის ირგვლივ ქვაბული შეივსოს ქვიშა-ხრეშოვანი ნარევით, არაუმეტეს 30 სმ ფენებად და დაიტკეპნოს 95-98 %.
18. ჭის გადახურვის ფილა მოეწყოს ისე, რომ თუჯის ხუფის ნიშნული გაუთანაბრდეს გზის ნიშნულს.



დამკვეთი №:

შემსრულებელი:
ტექნიკური ექსპერტიზისა და პროექტირების დეპარტამენტი

სამუშაოების შესრულების მეთოდოლოგია

თარიღი: 2022 წელი

თხრილის შევსების მეთოდოლოგია

მასშტაბი	ფურცელი	ფორმატი
	გვ-4	A3

ღამის სამუშაოები და ნარჩენების მართვა

ღამის სამუშაოები

1. თანამშრომლები აღჭურვილი უნდა იყვნენ სამუშაოს და სეზონის შესაბამისი სპეცტანსაცმლით ამრეკლი ჩანართებით, სამუშაოს შესაბამისი ტიპის სპეცფეხსამცლით.
2. ტერიტორიაზე განთავსებული იყოს ამრეკლი შესრულების ყველა საჭირო გამაფრთხილებელი, ამკრძალავი და მიმთითებელი ნიშნები;
3. სამუშაო ადგილის განათება, უნდა მოეწყოს დადგენილი წესის მიხედვით EN 12464-1.
4. განათხარის ორივე მხარეს, უნდა დაყენდეს ციმციმა მამუქები, ხოლო სამუშაოების წარმოების მანიშნებელი გამაფრთხილებელი ნიშნები, უნდა განთავდეს განათხარიდან/სამუშაო ადგილიდან 50 მ მოშორებით;
5. განათხარის შემოღობვა უნდა განხორციელდეს მყარი მოაჯირებით;
6. მძიმე ტექნიკის ოპერირება და სამუშაო ადგილზე გადაადგილება, უნდა გაკონტროლდეს მედროშის მიერ;
7. სამუშაოების წარმოების მუდმივი კონტროლი უნდა განხორციელდეს უსაფრთხოების თანამშრომლის მიერ.



ნარჩენების მართვა

1. მშენებლობისას გათვალისწინებული იყოს გარემოს დაცვის სფეროში საქართველოს კანონმდებლობით დადგენილი სამართლებრივი მარეგულირებელი ნორმები და წესები.
2. მასშტაბური ავარიის ან ნებისმიერი სახის გარემოს დაზიანებების შემთხვევაში აღდგეს გარემო პირვანდელ მდგომარეობაში.
3. არ დაიკარგოს პროექტის ფარგლებში მოხსნილი მიწის ნაყოფიერი ფენა (20 სმ).
4. მშენებლობისას წარმოქმნილი ნარჩენების მართვა განხორციელდეს საქართველოში მოქმედი კანონმდებლობის შესაბამისად.
5. მშენებლობისას გაფრქვევებმა, ზედაპირული წყლებისა და ნარჩენი წყლების ჩადინებამ არ გადააჭარბოს მოქმედი კანონმდებლობით დადგენილ ნორმებს.
6. მშენებლობის დროს ობიექტზე ადამიანის ჯანმრთელობისთვის საშიში სამშენებლო მასალების დემონტაჟის, ტრანსპორტირების და უტილიზაციის დროს გათვალისწინებულ იქნას მუშა პერსონალის ჯანმრთელობის და შრომის უსაფრთხოების ნორმები.



დამკვეთი №:

შემსრულებელი:

ტექნიკური ექსპერტიზისა და პროექტირების დეპარტამენტი

სამუშაოების შესრულების მეთოდოლოგია

თარიღი: 2022 წელი

ღამის სამუშაოები და ნარჩენების მართვა

მასშტაბი	ფურცელი	ფორმატი
	გვ-5	A3

დროებითი შენობა-ნაგებობები

СНИиП 4.09-91

1. სამშენებლო ობიექტზე შესაძლებელი უნდა იყოს საინჟინრო პერსონალისათვის საოფისე სამუშაოების წარმოება და საზედამხედველო პერსონალთან შეხვედრების ორგანიზების შესაძლებლობა.
2. სამშენებლო ობიექტზე, შესაძლებელი უნდა იყოს სამშენებლო მასალებისა და ინვენტარისათვის დახურული დროებითი სასაწყობო შენობა ნაგებობის უზრუნველყოფა.
3. სამშენებლო ობიექტზე, მუშა პერსონალისათვის გასათვალისწინებელია დროებითი ბიო-ტუალეტების მოწყობა.



დამკვეთი №:

შემსრულებელი:

ტექნიკური ექსპერტიზისა და პროექტირების დეპარტამენტი

სამუშაოების შესრულების მეთოდოლოგია

თარიღი: 2022 წელი

დროებითი შენობა ნაგებობები

მასშტაბი	ფურცელი	ფორმატი
	გვ-6	A3

მობილიზაცია და სამშენებლო მოედნის მოწესრიგება

მობილიზაცია

1. მობილიზაციის ფარგლებში, სამშენებლო არეალი შემოსაზღვროს დამცავი ჯებირებით, ან/და გამაფრთხილებელი ლენტებით, მოეწყოს საგზაო ნიშნები და განთავსდეს საინფორმაციო ბანერი.



სამშენებლო მოედნის მოწესრიგება

1. სამუშაოების დასრულების შემდეგ შემოწმდეს ყველა ფასონური ნაწილის მდგომარეობა.
2. ყველა ფასონური ნაწილი გაიწმინდოს.
3. სამშენებლო მოედანი სრულად გათავისუფლდეს სამშენებლო ტექნიკისგან და ნარჩენებისგან და აღდგეს პირვანდელ მდგომარეობამდე.
4. იმ შემთხვევაში თუ ხდება საგზაო ინფრასტრუქტურის მოწყობა, ასფალტის აღდგენა, ზედამხედველ ინჟინრის მიერ მიეცეს მითითება მშენებელს დასუფთავდეს და მოირეცხოს სამშენებლო მოედანი.



დამკვეთი №:

შემსრულებელი:
ტექნიკური ექსპერტიზისა და პროექტირების დეპარტამენტი

სამუშაოების შესრულების მეთოდოლოგია

თარიღი: 2022 წელი

მობილიზაცია და სამშენებლო მოედნის მოწესრიგება

მასშტაბი	ფურცელი	ფორმატი
	გვ-7	A3


ისანი-სამგორის რაიონში იუსტინე აბულაძის ქუჩაზე არსებული
წყალარინების ქსელის რეაბილიტაციის
პროექტი

კონსტრუქციული ნაწილი

ანაკრები რკინაბეტონის ჭა $D=1000$ მმ;

ნახაზების ჩამონათვალი

№	ნახაზის დასახელება	ფურცელი №
კონსტრუქციული ნაწილი		
1.	ნახაზების ჩამონათვალი	სკ-1
2.	ჭის ანაკრები რკინაბეტონის გადახურვის ფილა D=1000 მმ (საყალიბე ნახაზი)	სკ-2
3.	ჭის ანაკრები რკინაბეტონის გადახურვის ფილა D=1000 მმ (არმირება); სპეციფიკაცია	სკ-3
4.	ჭის ანაკრები რკინაბეტონის რგოლი D=1000 მმ H=900 მმ	სკ-4
5.	ჭის ანაკრები რკინაბეტონის ძირი D=1000 მმ	სკ-5



დამკვეთი (№):
ბიზნესცენტრების განვითარების დეპარტამენტი

შემსრულებელი:
ტექნიკური ექსპერტიზისა და პროექტირების დეპარტამენტი

პროექტის დასახელება:
ისანი-სამგორის რაიონში იუსტიწე აბულამის ქუჩაზე არსებული წყალარინების ქსელის რეაბილიტაცია

პროექტი მოამზადა:
გოჩა გელაშვილი

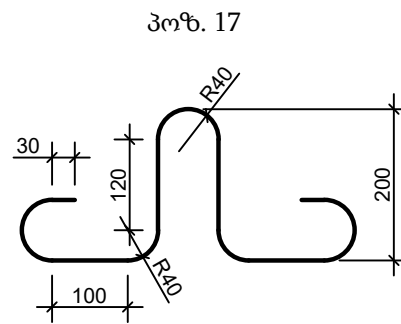
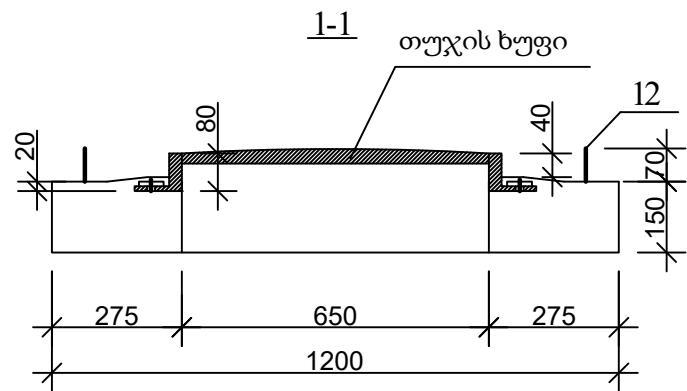
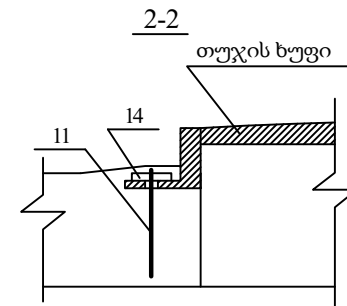
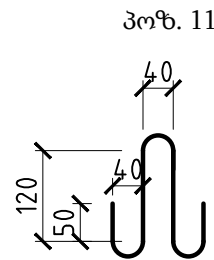
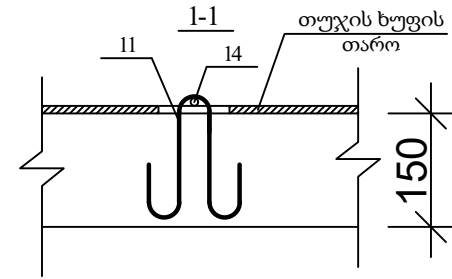
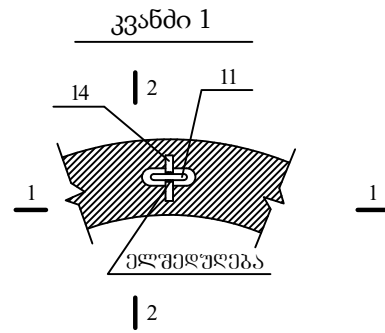
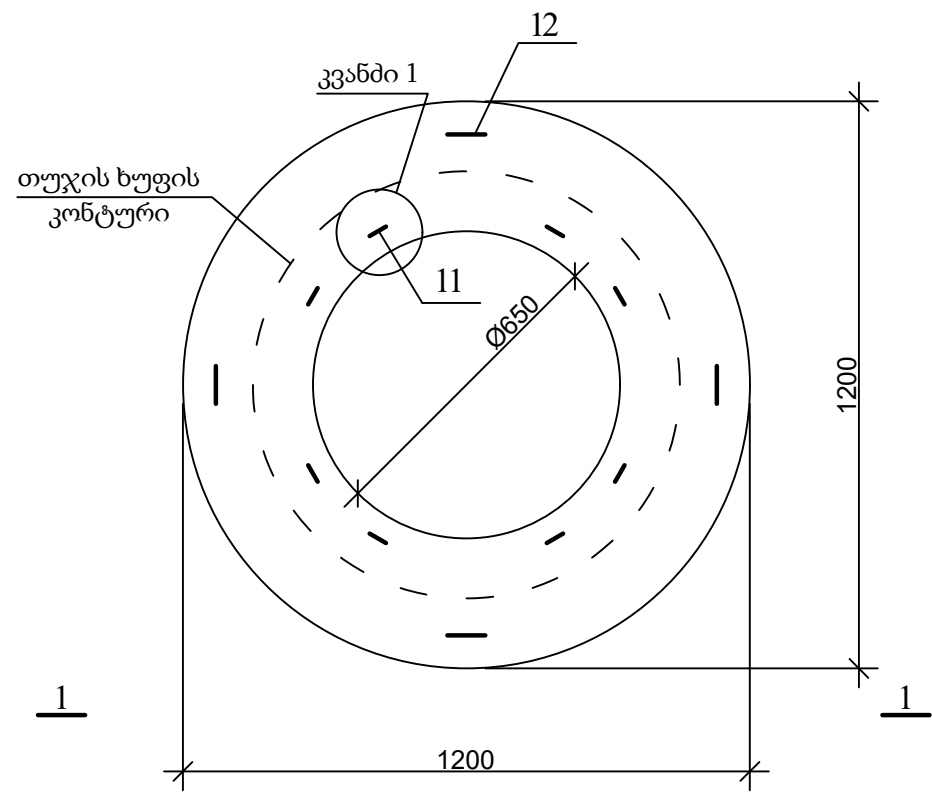
პროექტი შეამოწმა:
თეა სალია

თარიღი: აგვისტო, 2022

ნახაზების უწყისი

მასშტაბი	ფურცელი	ფორმატი
	სკ-1	A3

ქის ანაკრები რკინაბეტონის გადახურვის ფილა
(საყალიბე ნახაზი)



დამკვეთი (№):
ბიზნესცენტრების
განვითარების დეპარტამენტი

შემსრულებელი:
ტექნიკური ექსპერტიზისა და
პროექტირების დეპარტამენტი

პროექტის დასახელება:
ისანი-სამგორის რაიონში იუსტიინე
აბულაძის ქუჩაზე არსებული
წყალარინების ქსელის
რეაბილიტაცია

პროექტი მოამზადა:
გოჩა გელაშვილი

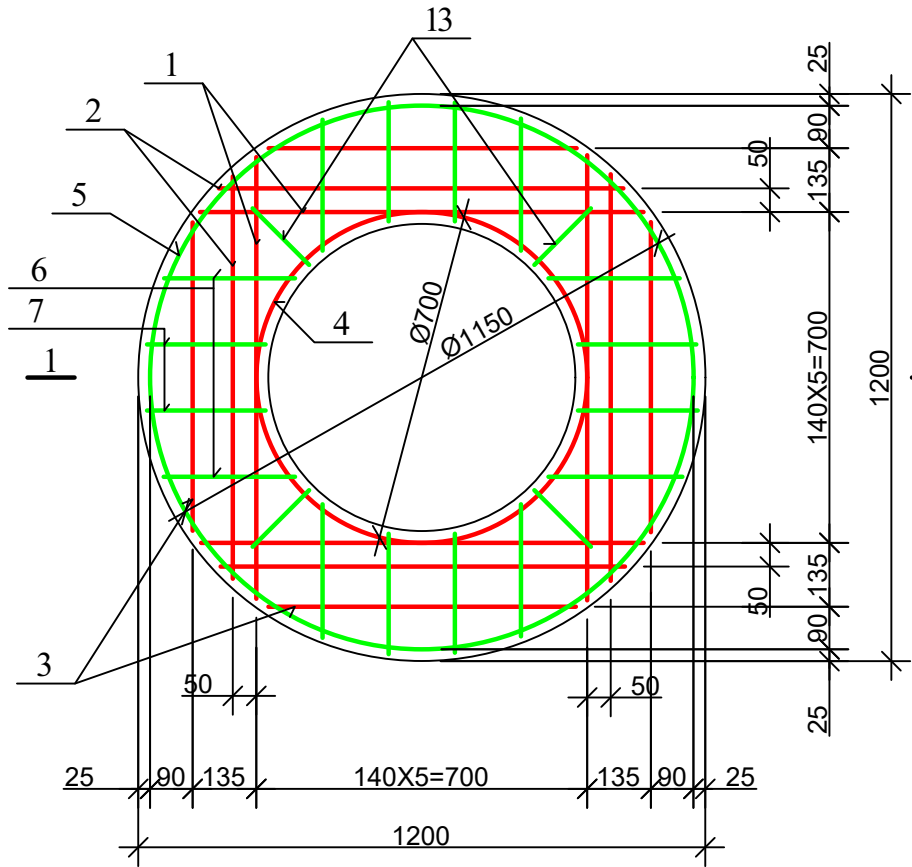
პროექტი შეამოწმა:
თეა სალია

თარიღი: აგვისტო, 2022

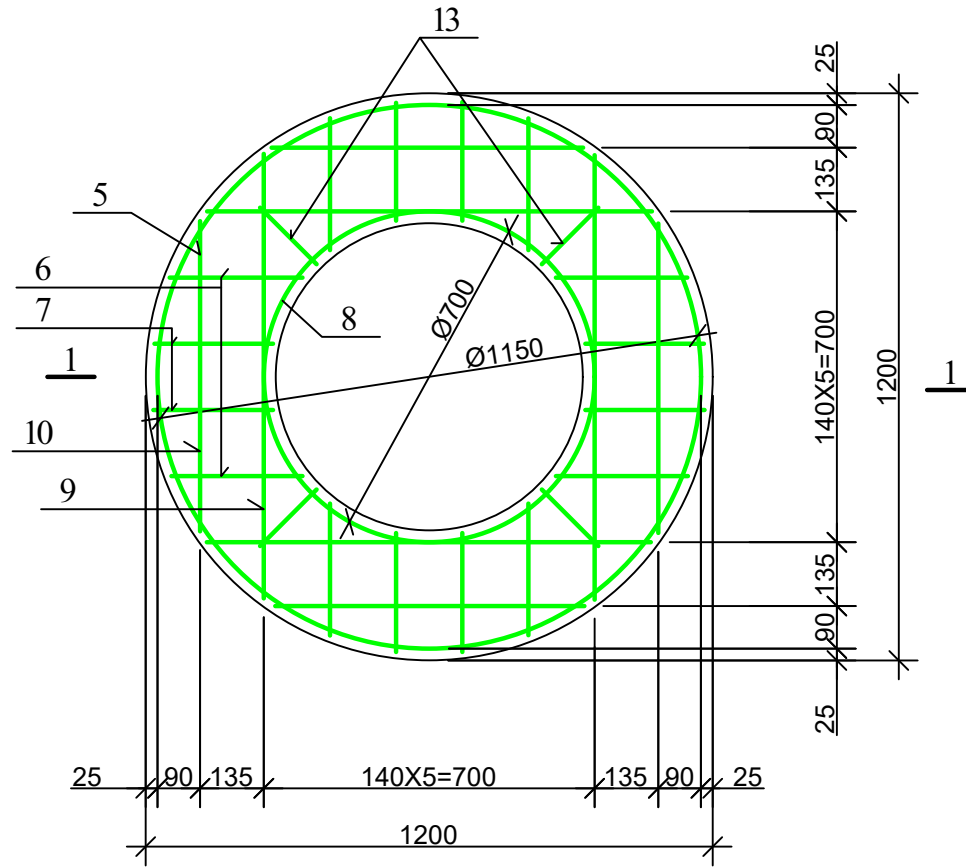
ქის ანაკრები რკინაბეტონის
გადახურვის ფილა D=1000 მმ
(საყალიბე ნახაზი)

მასშტაბი	ფურცელი	ფორმატი
	სკ-2	A3

ჭის ანაკრები რკინაბეტონის გადახურვის ფილა
(ქვედა შრის არმირება)



ჭის ანაკრები რკინაბეტონის გადახურვის ფილა
(ზედა შრის არმირება)

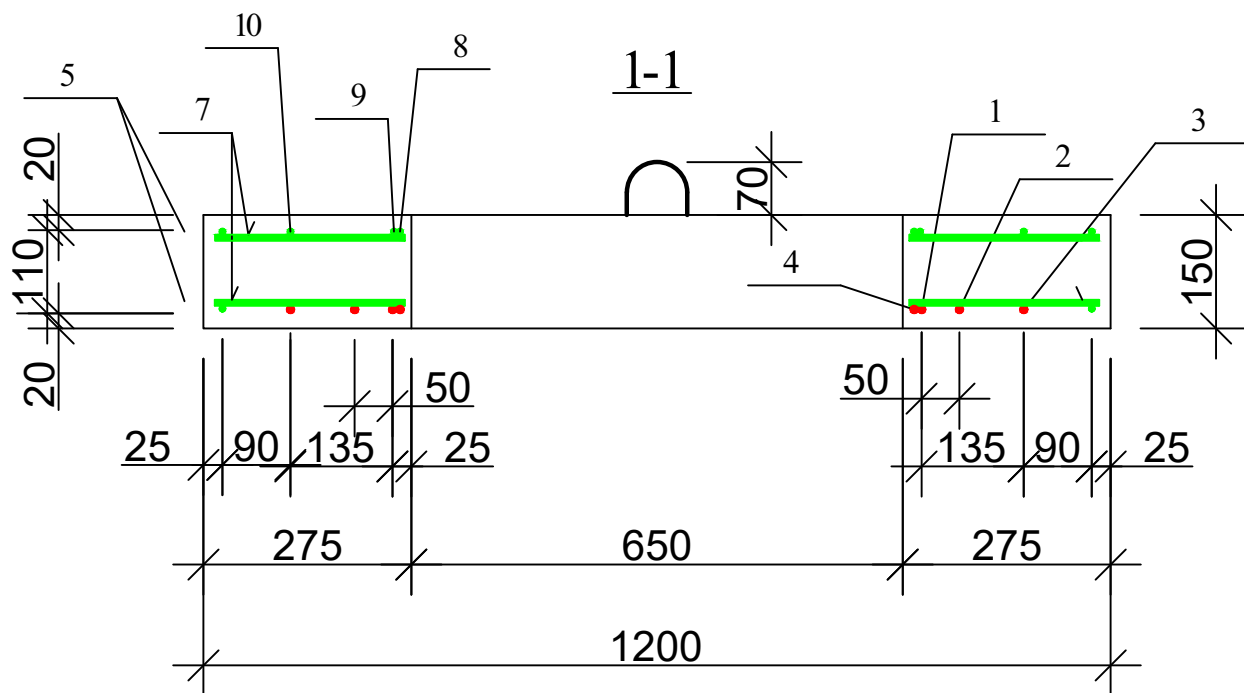


დეტალების უწყისი

პოზ.	ესკიზი
4	
5	
8	
9	

ჭის ანაკრები რკინაბეტონის გადახურვის ფილის სპეციფიკაცია

პოზ.	აღნიშვნა	დასახელება	რაოდ.	მასა ერთ. კვ.	შენიშვნა
<u>დეტალები</u>					
1		Φ 10 A500c L=940	4	0.58	2.33 კვ
2		L=860	4	0.53	2.13 კვ
3		L=650	4	0.40	1.60 კვ
4*		L=2300	1	1.43	1.43 კვ
14		L=100	8	0.06	0.5 კვ
5*		Φ 8 A240c L=3710	2	1.48	2.97 კვ
6		L=280	16	0.11	1.79 კვ
7		L=250	16	0.10	1.60 კვ
8*		L=2300	1	0.92	0.92 კვ
9*		L=1170	4	0.47	1.87 კვ
10		L=650	4	0.26	1.04 კვ
11*		L=600	8	0.24	1.92 კვ
12*		L=1005	4	0.4	1.60 კვ
13		L=170	8	0.07	0.56 კვ
<u>მასალები</u>					
		ბეტონი B22.5			0.12 მ ³



დამკვეთი (№):
ბიზნესცენტრების
განვითარების დეპარტამენტი

შემსრულებელი:
ტექნიკური ექსპერტიზისა და
პროექტირების დეპარტამენტი

პროექტის დასახელება:
ისანი-სამგორის რაიონში იუსტიწე
აბულაძის ქუჩაზე არსებული
წყალარინების ქსელის
რეაბილიტაცია

პროექტი მოამზადა:
გოჩა გელაშვილი

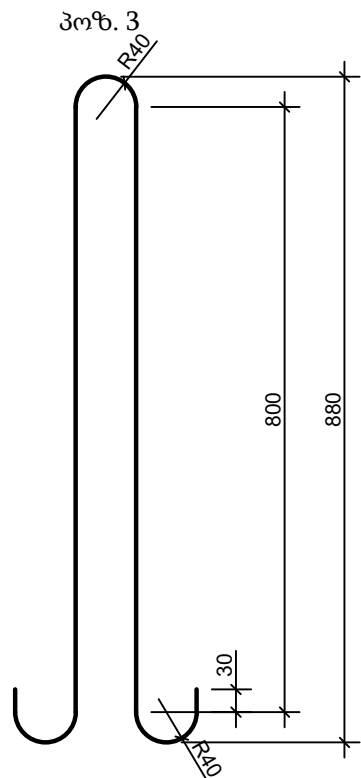
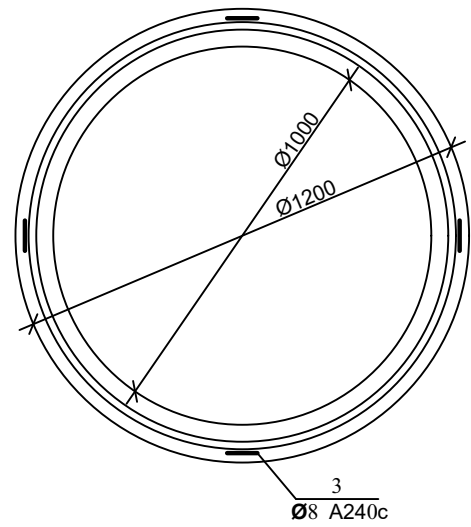
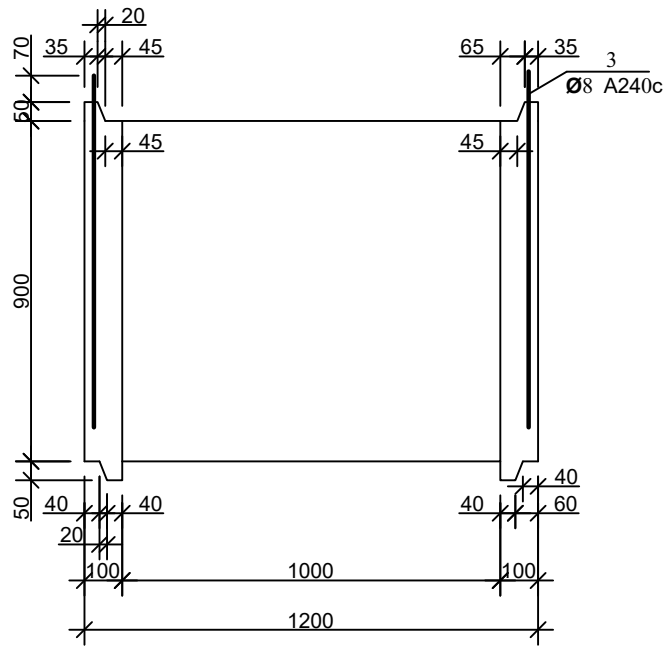
პროექტი შეამოწმა:
თეა სალია

თარიღი: აგვისტო, 2022

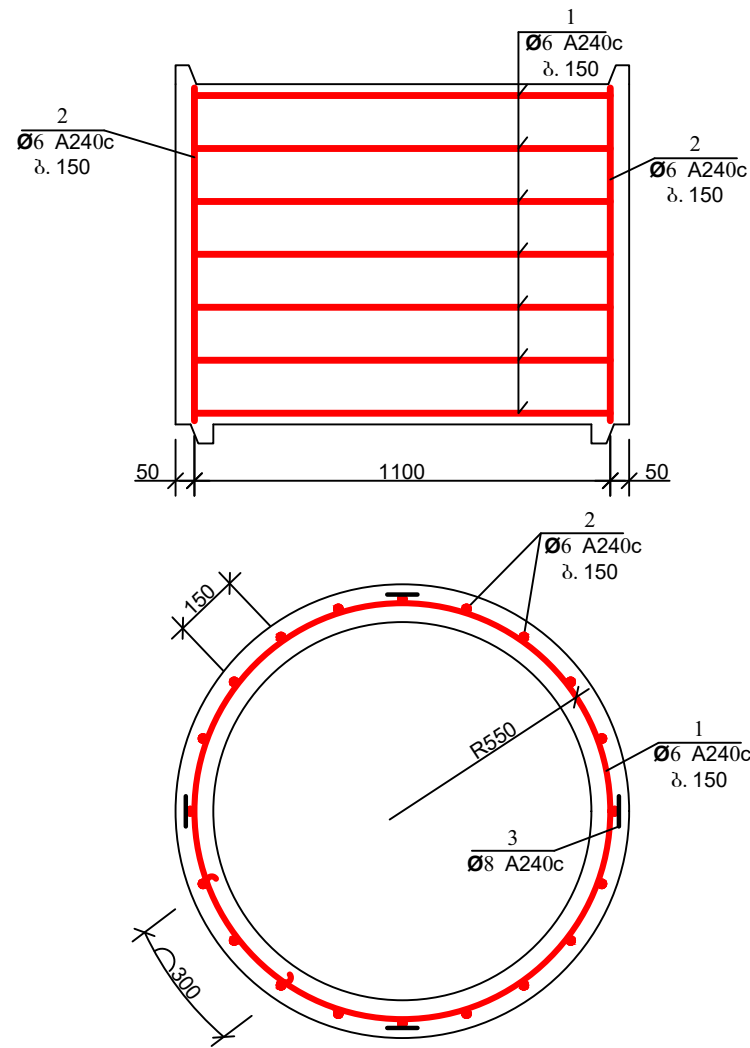
ჭის ანაკრები რკინაბეტონის
გადახურვის ფილა D=1000 მმ
(არმირება); სპეციფიკაცია

მასშტაბი	ფურცელი	ფორმატი
	სკ-3	A3

საყალიბე ნახაზი



არმირება




დეტალების უწყისი

პოზ.	ესკიზი
1	

ქის ანაკრები რკინაბეტონის რგოლის სპეციფიკაცია

პოზ.	აღნიშვნა	დასახელება	რაოდ.	მასა ერთ. კვ	შენიშვნა
<u>დეტალები</u>					
1*		φ 6 A240c L=3920	7	0.87	6.09კვ
2*		L=870	23	0.19	4.44კვ
3*		φ 8 A240c L=1980	4	0.79	3.17კვ
<u>მასალები</u>					
		ბეტონი კლასით B 22.5			0.33 მ ³



დამკვეთი (№):
ბიზნესცენტრების განვითარების დეპარტამენტი

შემსრულებელი:
ტექნიკური ექსპერტიზისა და პროექტირების დეპარტამენტი

პროექტის დასახელება:
ისანი-სამგორის რაიონში იუსტიციის აბულაძის ქუჩაზე არსებული წყალარინების ქსელის რეაბილიტაცია

პროექტი მოამზადა:
გოჩა გელაშვილი

პროექტი შეამოწმა:
თეა სალია

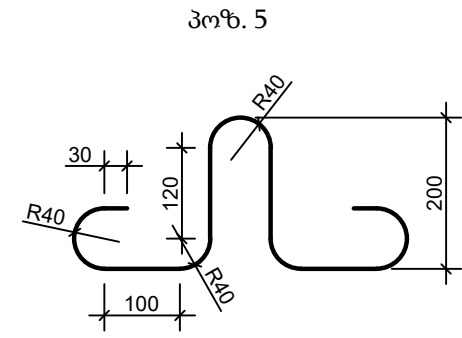
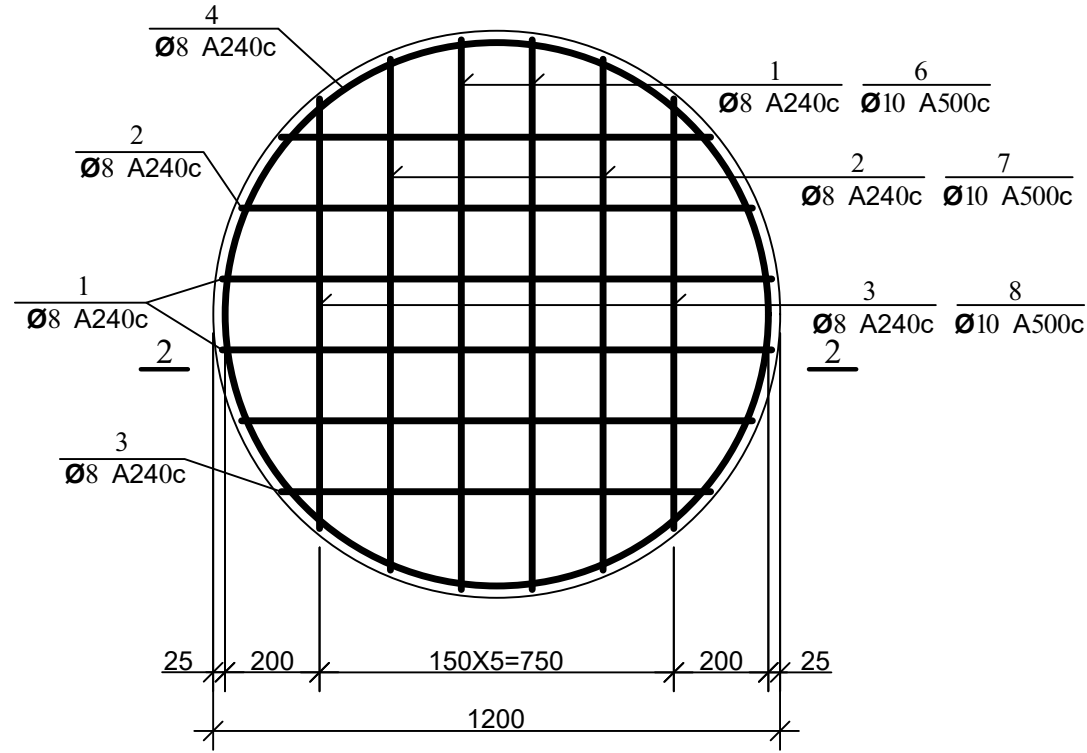
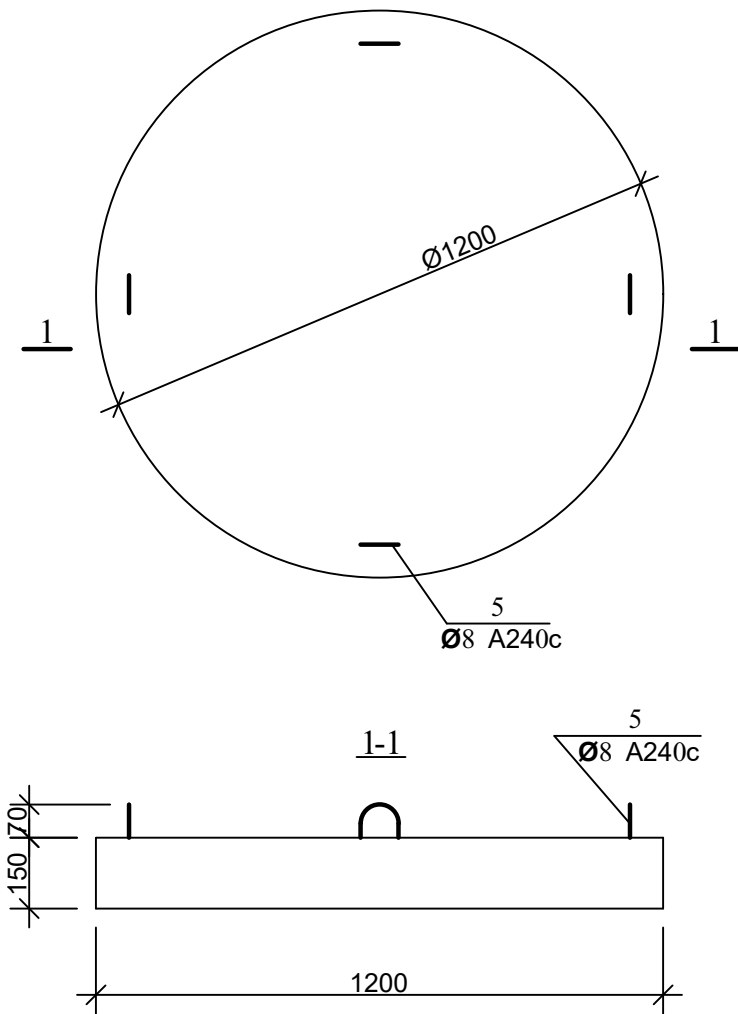
თარიღი: აგვისტო, 2022

ქის ანაკრები რკინაბეტონის რგოლი
D=1000 მმ H=900 მმ

მასშტაბი	ფურცელი	ფორმატი
	სკ-4	A3

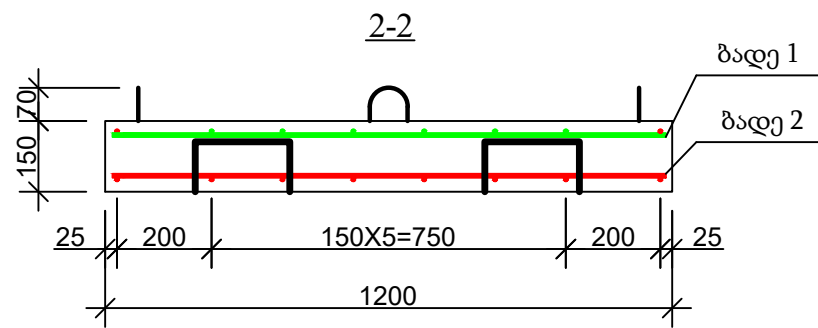
ქის ანაკრები რკინაბეტონის ძირი D=1000
(საყალიბე ნახაზი)

არმირება
ბადე 1; ბადე 2



დეტალების უწყისი

პოზ.	ესკიზი
4	
9	



ქის ანაკრები რკინაბეტონის ძირის სპეციფიკაცია

პოზ.	აღნიშვნა	დასახელება	რაოდ.	მასა ერთ. კვ.	შენიშვნა
<u>დეტალები</u>					
1	ბადე 1	Φ 8 A240c L=1160	4	0.46	1.84კვ
2	ბადე 1	L=1080	4	0.43	1.72კვ
3	ბადე 1	L=910	4	0.36	1.44კვ
4*		L=3560	2	1.42	2.85კვ
5*		L=1005	4	0.4	1.60კვ
9*		L=780	4	0.31	1.25კვ
6	ბადე 2	Φ 10 A500c L=1160	4	0.72	2.88კვ
7	ბადე 2	L=1080	4	0.67	2.68კვ
8	ბადე 2	L=910	4	0.56	2.26კვ
<u>მასალები</u>					
		ბეტონი კლასით B 22.5			0.17 მ ³



დამკვეთი (№):
ბიზნესცენტრების
განვითარების დეპარტამენტი

შემსრულებელი
ტექნიკური ექსპერტიზისა და
პროექტირების დეპარტამენტი

პროექტის დასახელება:
ისანი-სამგორის რაიონში იუსტიციის
აბულაძის ქუჩაზე არსებული
წყალარინების ქსელის
რეაბილიტაცია

პროექტი მოამზადა:
გოჩა გელაშვილი

პროექტი შეამოწმა:
თეა სალია

თარიღი: აგვისტო, 2022

ქის ანაკრები რკინაბეტონის ძირი
D=1000 მმ

მასშტაბი	ფურცელი	ფორმატი
	სკ-5	A3